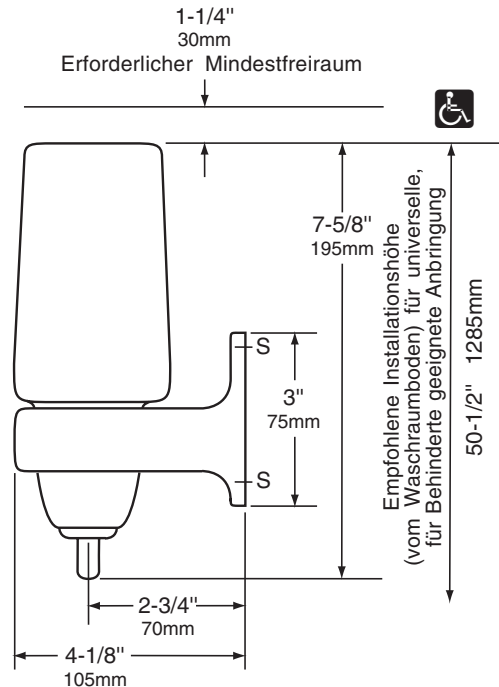
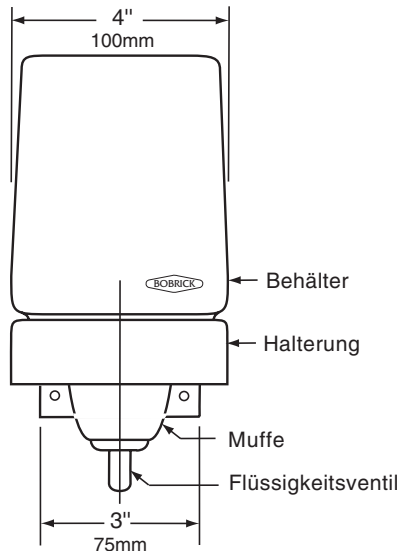


BOBRICK**Technische Daten**

LiquidMate® FLÜSSIGSEIFEN- SPENDER

B-155

Patentiert

**MATERIAL:****Halterung und Muffe** – verchromter ABS-Kunststoff, glanzpoliert.**Behälter** – Durchsichtiges, bruchsicheres Polyethylen. Füllmenge: 0,7 l.**Ventil** – Grauer ABS-Kunststoff mit Edelstahlfeder. Korrosionsbeständig.**BEDIENUNG:**

Das Ventil nach oben drücken, um dünne, frei fließende, kommerziell erhältliche Allzweck-Handseifen in dosierten Mengen abzugeben. Das Ventil lässt sich mit einer Hand ohne festes Anfassen, Zusammendrücken oder Verdrehen und mit einem Kraftaufwand von weniger als 22,2 N bedienen, um den Richtlinien für Behinderte (einschließlich ADAAG in den USA) zu entsprechen. Nach Abschrauben der Muffe von der Unterseite des Spenders kann das Ventil entfernt werden, damit der Behälter gefüllt werden kann. Der Seifenfüllstand ist durch das durchsichtige Behältermaterial zu erkennen.

INSTALLATION:

Den Seifenspender mit den vier vom Hersteller mitgelieferten Blechschrauben an den mit S gekennzeichneten Stellen an der Wand befestigen. Der Seifenspender kann auch mit den Klebstoffstreifen (wahlweisen Zubehörsatz Bobrick Bestell-Nr. 190-40 bestellen) an Spiegel- oder Glasflächen befestigt werden. Bei Gipskartonplatten eine verdeckte Wandplatte bereitstellen, die den örtlichen Bauvorschriften entspricht, und diese dann mit den mitgelieferten Blechschrauben befestigen. Bei anderen Wänden Glasfaserstopfen oder Spreizdübel für die mitgelieferten Blechschrauben oder 3 mm Klappdübel oder Federspreizbolzen verwenden.

Hinweis: Unter dem Deckel mindestens 32 mm Freiraum bis zur Unterseite eines horizontalen Vorsprungs lassen. Das Ventil darf maximal 1120 mm über dem Waschraumboden liegen.

TECHNISCHE BESCHREIBUNG:

Seifenspender verfügt über Halterung und Muffe aus verchromtem, glanzpoliertem ABS-Kunststoff. Das korrosionsbeständige Ventil gibt dünne, frei fließende, kommerziell erhältliche Allzweck-Handseifen ab. Das Ventil lässt sich mit einer Hand und einem Kraftaufwand von weniger als 22,2 N bedienen, um den Richtlinien für Behinderte (einschließlich ADAAG in den USA) zu entsprechen. Der Behälter besteht aus durchsichtigem, bruchsicherem Polyethylen und fasst 0,7 Liter. Das Wartungs- und Teilehandbuch des Herstellers wird nach Abschluss des Projekts der Gebäudeverwaltung bereitgestellt.

Flüssigseifenspender: Modell B-155 von Bobrick Washroom Equipment, Inc., Clifton Park, New York; Jackson, Tennessee; Los Angeles, California; Bobrick Washroom Equipment Company, Scarborough, Ontario; Bobrick Washroom Equipment Pty. Ltd., Australia; und Bobrick Washroom Equipment Limited, GB.