



# Technische Daten

# SPIEGEL MIT EDELSTAHL-PROFILRAHMEN

# SERIE B-165

## SCHNAPPVERSCHLUSSDESIGN (Ansicht von hinten)

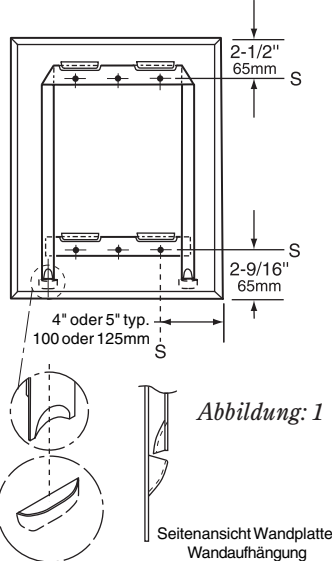
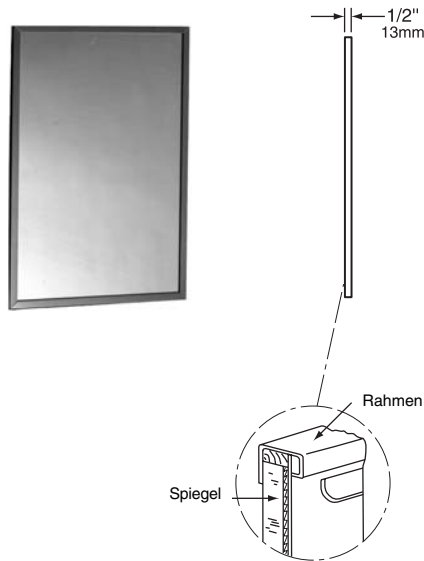


Abbildung: 1

## MONTAGE (Ansicht von hinten)

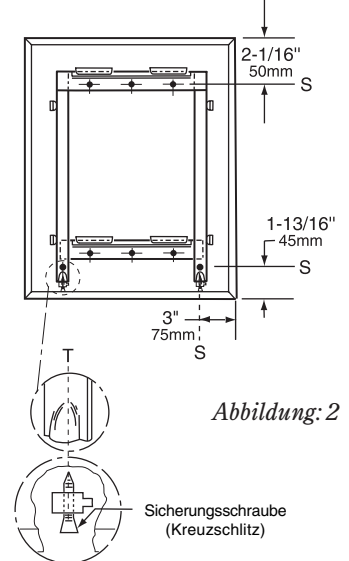


Abbildung: 2

### SPIEGEL DER STANDARDSERIE B-165

MODELL-NR.	GESAMTABMESSUNG	
	B	H
B-165 1624	41 cm	61 cm
B-165 1824	46 cm	61 cm
B-165 1830	46 cm	76 cm
B-165 1836	46 cm	91 cm
B-165 2430	61 cm	76 cm
B-165 2436	61 cm	91 cm
B-165 2448	61 cm	122 cm
B-165 2460	61 cm	152 cm

### SPIEGEL DER STANDARDSERIE B-165

MODELL-NR.	GESAMTABMESSUNG	
	B	H
B-165 3636	91 cm	91 cm
B-165 4836	122 cm	91 cm
B-165 6036	152 cm	91 cm

### Spiegel aller anderen Größen

#### Konstruktionshinweise:

- Sondergrößen auf Anforderung erhältlich.
- Maximal erhältliche Spiegelabmessungen: 183 x 152 cm; minimale Abmessungen: 30 x 30 cm.
- Alle Bobrick Spiegel mit Rahmen werden unter Angabe des Außenmaßes (Breite und Höhe) gefertigt. BEISPIEL: Ein 61 x 91 cm Spiegel wird mit den Abmessungen 61 x 91 cm von einem Außenrand des Rahmens zum anderen geliefert.
- Zur Spezifizierung von besonderen Abmessungen werden die Seriennummer n mit Breite und Höhe in Zoll angegeben. BEISPIEL: B-165 2024.
- Alle Bobrick Spiegel mit Rahmen werden mit einer Toleranz von 3,2 mm hergestellt.
- Um ausreichend Platz zum Anheben des Spiegels auf die Wandaufhängung zu haben, sind mindestens 85 mm über der Mittellinie der Löcher der Befestigungsschrauben frei zu lassen.
- Für den Einsatz von Sicherungsschrauben ist unten am Spiegel ein Mindestabstand von 25 mm zu lassen. Auf jeder Seite sind 25 mm frei zu lassen.

#### MATERIAL:

**Rahmen** — Edelstahl CR 17 (1.4016), 13 x 13 x 9,5 mm Kanal mit 6-mm-Versteifung auf der Rückseite, hochglanzpoliert. Einteiliger Rahmen mit 90-Grad-Ecken mit Gehrungskanten. Die Rückwand aus verzinktem Stahl ist mit integrierten horizontalen Aufhängevorrichtungen in der Nähe der Oberseite zur Aufhängung des Spiegels und an der Unterseite versehen, die verhindern, dass der Spiegel unten von der Wand absteht. Sperrvorrichtungen sichern den Spiegel an einer verdeckten Wandaufhängung. Im Sicherungsschrauben-Design (siehe Abb. 2) befestigen verdeckte Kreuzschlitz-Sicherungsschrauben den Spiegel fest an der Wandaufhängung.

**Spiegel** — 6-mm-Hartglasspiegel der Güteklasse 1: versilbert; in galvanischem Verfahren elektrolytisch verkupfert, 10 Jahre Garantie auf Silberschicht. Alle Ecken sind durch Kunststoff-Füllstreifen geschützt; Rückseite ist durch eine 5 mm starke, wasserabweisende, stoßabsorbierende, nicht scheuernde Polyethylenpolsterung über die gesamte Abmessung geschützt.

**Verdeckte Wandaufhängung** — verzinkter Stahl, 0,9 mm. Mit integriertem unterem Träger; bildet starren Rahmen, der in den Schlitz unten an der Rückplatte eingreift und den unteren Teil des Spiegels an der Wand hält.

Fortsetzung auf der nächsten Seite . . .

## INSTALLATION:

Wandaufhängung mit den vom Hersteller mitgelieferten Schrauben an den mit S gekennzeichneten Stellen an der Wand befestigen. Bei Gipskartonplatten eine Wandplatte bereitstellen, die den örtlichen Bauvorschriften entspricht, und die Wandaufhängung dann mit den mitgelieferten Schrauben befestigen. Bei Anbringung einer verdeckten Rückwandplatte muss diese die in der Abbildung dargestellte Mindestfläche samt Befestigungslöchern abdecken. Bei anderen Wänden Glasfaserstopfen oder Spreizdübel für die mitgelieferten Schrauben oder 3-mm-Klappdübel oder Federspreizbolzen verwenden. Spiegel so auf die Wandaufhängung hängen, dass alle vier Rückwandschlitz hinter den horizontalen Wandhängerträgern eingreifen. Spiegel so auf die Wandaufhängung hängen, dass alle vier Rückwandschlitz hinter den horizontalen Wandhängerträgern eingreifen. Dazu muss der Spiegel erst vor der Wandaufhängung horizontal zentriert, etwa 25 mm über der endgültigen Anbringungsstelle flach gegen die Wand gedrückt und danach in die endgültige Anbringungsstellung abgesenkt werden.

**Schnappverschlussdesign** — Sperrvorrichtungen sichern den Spiegel automatisch an einer verdeckten Wandaufhängung, wenn er in die endgültige Anbringungsstellung abgesenkt wird. Die Sperrvorrichtungen können mithilfe von zwei Flachsraubendrehern, die unten an beiden Seiten des Spiegels (am unteren Rand oder darunter) eingedrückt werden, und durch Ziehen des Spiegels nach vorne und dann nach oben abgenommen werden (siehe Abbildung 3).

**Sicherungsschrauben-Design** — Den Spiegel an der Wandaufhängung festklemmen. Dazu die Kreuzschlitz-Sicherungsschrauben festziehen, die unten im Rahmen an Punkten versteckt sind, die mit einem T gekennzeichnet sind. Der Spiegel kann von der Wandaufhängung entriegelt werden, indem die Sicherungsschrauben gelockert werden und der Spiegel von der verdeckten Wandaufhängung abgehoben wird (siehe Abb. 4).

### SCHNAPPVERSCHLUSSDESIGN

(Ansicht von vorne)

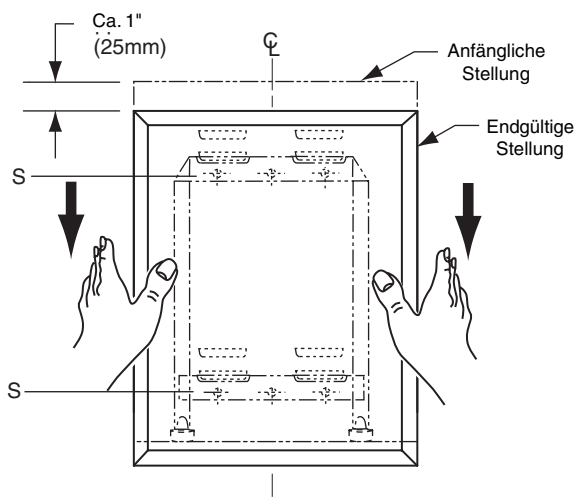


Abbildung: 3

### SICHERUNGSSCHRAUBEN-DESIGN

(Ansicht von vorne)

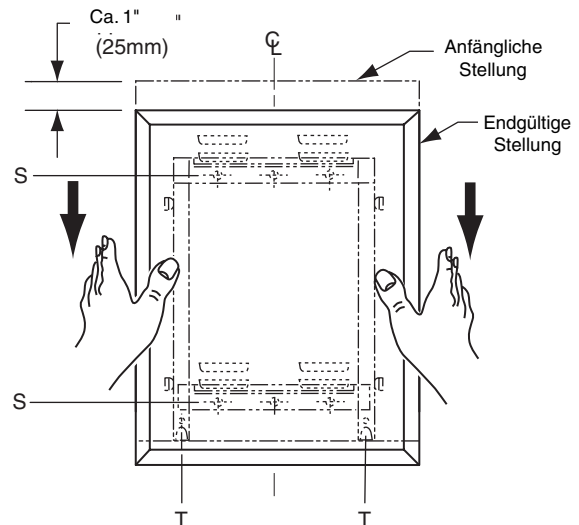


Abbildung: 4

## TECHNISCHE BESCHREIBUNG:

Der Spiegel besteht aus einem einteiligen Rahmen aus Edelstahl CR 17 (1.4016), 13 x 13 x 9,5 mm, mit 90° Ecken mit Gehrungskanten; alle Außenflächen sind hochglanzpoliert. Floatglasspiegel haben 10 Jahre Garantie auf die Silberschicht. Alle Ecken sind durch Kunststoff-Füllstreifen geschützt; Rückseite ist durch eine 5 mm starke, wasserabweisende, stoßabsorbierende, nicht scheuernde Polyethylenpolsterung über die gesamte Abmessung geschützt. Die Rückwand aus verzinktem Stahl ist zur Befestigung an der verdeckten Wandaufhängung mit integrierten horizontalen Aufhängvorrichtungen oben und unten versehen, um zu verhindern, dass der Spiegel von der Wand absteht. Sperrvorrichtungen sichern den Spiegel an einer verdeckten Wandaufhängung. Der Spiegel ist von der Wand abnehmbar.

**Rahmenspiegel, Modell B-165** \_\_\_\_\_ (Breite und Höhe angeben) von Bobrick Washroom Equipment, Inc., Clifton Park, New York; Jackson, Tennessee; Los Angeles, California; Bobrick Washroom Equipment Company, Scarborough, Ontario; Bobrick Washroom Equipment Pty. Ltd., Australien, und Bobrick Washroom Equipment Limited, Großbritannien.