

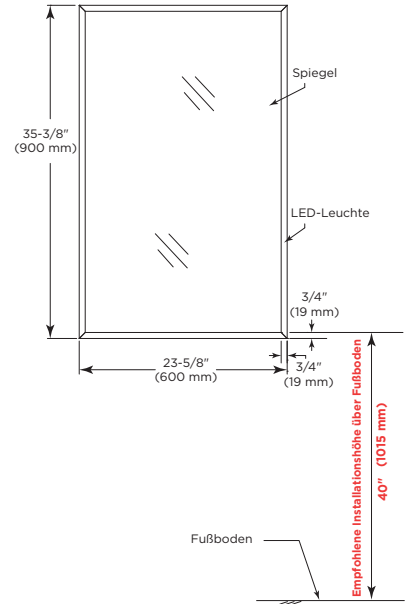
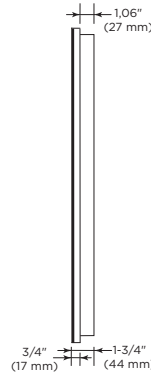


Technische Daten

REVERSIBLE LED- SPIEGEL MIT RANDBELEUCHTUNG

B-1671

Für den Verkauf in Großbritannien,
Europa und Australien. Nicht für
den Verkauf in USA oder Kanada



SPIEGEL DER STANDARDSERIE B-1671

GESAMTABMESSUNG

Modell-Nr.	B	H	Lumen	Watt
B-1671 2436	600 mm	900 mm	2760	24
B-1671 2448	600 mm	1200 mm	3310	29




Herstellerhinweise:

- Die Spiegel werden mit einer Toleranz von ± 1 mm hergestellt.
- Planen Sie ausreichend Platz zum Anheben des Spiegels auf Schlüssellochschlitze ein, mindestens 2,5 cm.

MATERIAL:

Glas – 5 mm dicker Sicherheitsspiegel mit 0,14 mm PVC-Folienrückseite, mattiert.

Extrudierte Rückseite – Aluminiumkanal mit Befestigungslochern.

BENÖTIGTE WERKZEUGE (Bauseits):		
		
Klappdübel (optional)	Bandmaß	Elektrische Bohrmaschine

SICHERHEITSHINWEISE:

- Unterbrechen Sie die Stromzufuhr, bevor Sie Komponenten montieren, hinzufügen oder ändern.
- Um eine Gefährdung von Kindern zu vermeiden, zählen Sie alle Teile auf Vollständigkeit durch und entsorgen Sie alle Verpackungsmaterialien.
- Installieren Sie Leuchtenbaugruppen nicht näher als 15 cm an brennbaren Materialien.
- Die Stromversorgung muss gemäß der geltenden elektrotechnischen Vorschriften und den örtlichen Bauvorschriften installiert werden.

Fortsetzung...

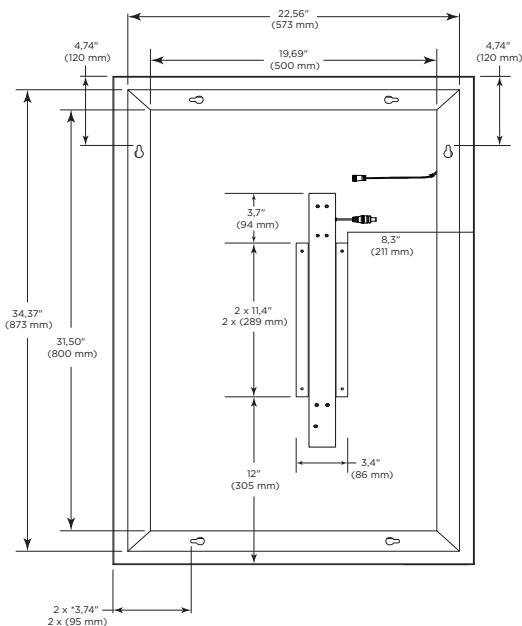
INSTALLATION:

Zeichnen Sie die Position des Kabelaustritts und der Befestigungslöcher an. Die Position der Montagelöcher entnehmen Sie den jeweiligen Produktspezifikationen. Montieren Sie eine Doppelsteckdose (nicht mitgeliefert).

Der Spiegel hat ein optionales ca. 75 cm langes Kabel mit einem dreipoligen, um 90° abgewinkelten Stecker (UK, EU, AUS) für die jeweilige Steckdose, so dass die Steckdose einige Zentimeter vom Kabelausgang entfernt installiert werden sollte. Wenn sie zu nahe am Kabelausgang angebracht wird, kann sie das Gehäuse der Stromversorgung stören und verhindern, dass der Spiegel richtig eingesteckt werden kann.

Setzen Sie die Montageschrauben in die vormarkierten Löcher ein. Es wird dringend empfohlen, dass alle Spiegel in einem vom Auftragnehmer gelieferten Block montiert werden sollten. Wenn dieser nicht verfügbar ist, können auch Klappdübel für Trockenbauwände verwendet werden.

Für zusätzliche Sicherheit empfiehlt Bobrick, Spiegel ab 1400 x 650 mm Größe mit Randbeleuchtung nur in einem Block zu installieren. Wenn kein Block verfügbar ist, sollten Trockenbau-Klappdübel (nicht mitgeliefert) verwendet werden.



WICHTIGE SICHERHEITSHINWEISE - BEWAHREN SIE DIESE ANLEITUNG AUF

Lesen Sie alle Anweisungen, bevor Sie diesen Spiegel verwenden.

GEFAHR - Um die Gefahr eines elektrischen Schlages zu verringern:
Trennen Sie diesen Spiegel vor dem Reinigen immer von der Steckdose.

WARNUNG - Um die Gefahr von Verbrennungen, Feuer, eines elektrischen Schlages oder Verletzungen zu verringern:

- Ziehen Sie den Netzstecker aus der Steckdose, bevor Sie Teile anbringen oder abnehmen.
- Wenn dieser Spiegel von oder in der Nähe von Kindern oder behinderten Personen verwendet wird, ist eine genaue Überwachung erforderlich.
- Verwenden Sie diesen Spiegel nur für den in dieser Anleitung beschriebenen bestimmungsgemäßen Gebrauch.
- Betreiben Sie diesen Spiegel niemals, wenn er ein beschädigtes Kabel oder einen beschädigten Stecker hat, nicht richtig funktioniert, heruntergefallen oder beschädigt ist oder ins Wasser gefallen ist.
- Halten Sie das Kabel von erhitzten Oberflächen fern.
- Lassen Sie niemals einen Gegenstand in die Öffnung fallen und führen Sie keine Gegenstände in eine Öffnung ein.
- Nicht im Freien verwenden.
- **WARNUNG:** Gefahr eines elektrischen Schlages - Schließen Sie diesen Spiegel nur an eine geerdete Steckdose an. Siehe Erdungsanweisungen.



TECHNISCHE BESCHREIBUNG:

Die Spiegel haben einen 1 mm dicken eloxierten AL6061-Rahmen mit einem lichtdurchlässigen Rand von 12 mm. Das integrierte UL-anerkannte Netzteil hat einen 24-V-Ausgang und einen 110-277-V-Eingang. Die reflektierende Oberfläche hat eine Stärke von 1,5 mm und eine 0,14 mm starke, mattierte PVC-Folienrückseite. Die bleifreie Silberrückseite übertrifft ISO 9227:2012 und einen 120-stündigen Korrosionstest. Die Aluminium-Montageplatte ist oben und unten mit Schlüssellochschlitzen versehen, um eine einfache Installation zu ermöglichen und zu verhindern, dass sich der Spiegel von der Wand wegzieht.

**Spiegel mit LED-Randbeleuchtung Modell B-1671 _____ (Breite und Höhe eintragen)
von Bobrick Washroom Equipment, Inc., Clifton Park, New York; Jackson, Tennessee; Los Angeles,
Kalifornien; Bobrick Washroom Equipment Company, Scarborough, Ontario; Bobrick Washroom
Equipment Pty. Ltd., Australien; und Bobrick Washroom Equipment Limited, Vereinigtes Königreich.**