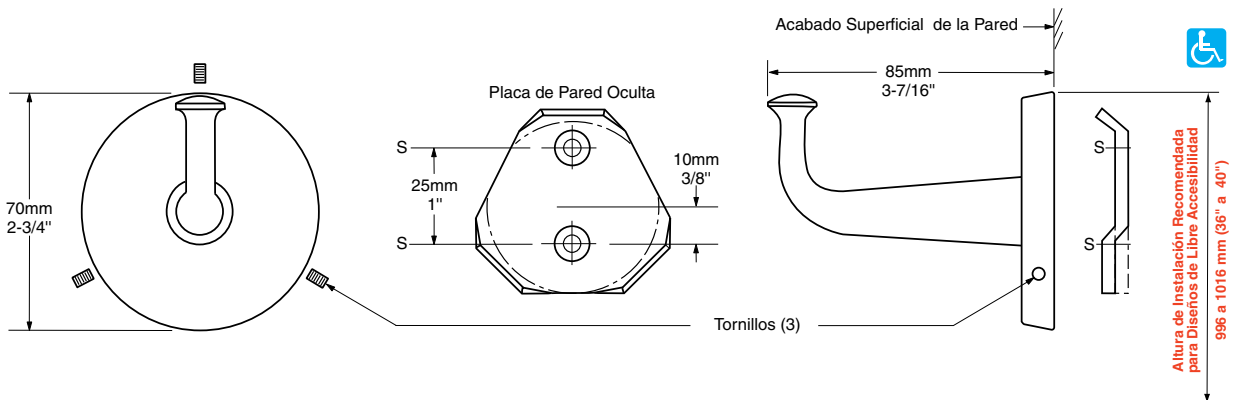


BOBRICK**Información Técnica**

GANCHO DE PARED EXTRA FUERTE PARA ROPA, CON MONTAJE OCULTO

B-2116

**MATERIALES:**

Gancho y Brida: Una sola pieza de bronce fundido con acabado satinado, enchapado en níquel. Resiste una fuerza descendente de hasta 136 kg (300 libras). Se fija a la placa de pared con tres tornillos de fijación oculta de acero inoxidable.

Placa de Pared Oculta: Calibre 12 (2,7 mm) de acero templado.

INSTALACION:

Fije la placa de pared con los dos tornillos de chapa suministrados por el fabricante en los puntos indicados por una S. Para paredes de yeso o tablaroca, utilice un apoyo encubierto que cumpla con los códigos locales de construcción, para luego asegurar con los tornillos suministrados. Para paredes con otro tipo de superficie, utilice tapones de fibra o escudos de expansión en conjunto con los tornillos suministrados, o utilice tornillos basculantes o pernos de expansión. Asegure el gancho a la pared apretando los tornillos de fijación de acero inoxidable en la brida.

ESPECIFICACIONES:

Gancho de Pared Extra Fuerte para Ropa, con Montaje Oculto, de una sola pieza de bronce fundido con acabado satinado y enchapado en níquel. Se fija a la placa de pared con tres tornillos de fijación oculta de acero inoxidable. Resiste una fuerza descendente de hasta 136 kg (300 libras) cuando se instala apropiadamente.

Gancho de Pared Extra Fuerte para Ropa, con Montaje Oculto Modelo B-2116 de Bobrick Washroom Equipment, Inc., Clifton Park, New York; Jackson, Tennessee; Los Angeles, California; Bobrick Washroom Equipment Company, Scarborough, Ontario; Bobrick Washroom Equipment Pty. Ltd., Australia; y Bobrick Washroom Equipment Limited, United Kingdom.