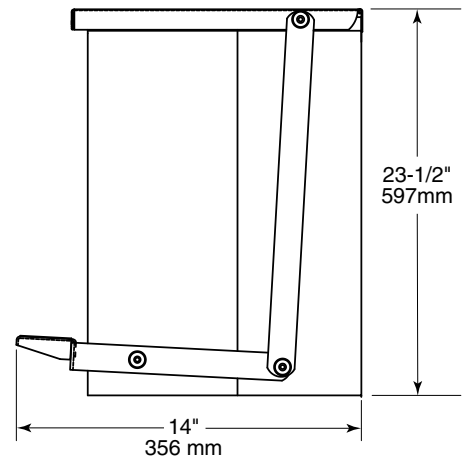
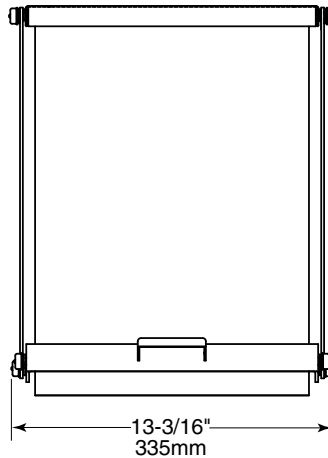




Technische Daten

ABFALLBEHÄLTER MIT FUSSBETÄTIGUNG

B-221216



MATERIAL:

Abfallbehälter — Edelstahl CrNi 18/10 (1.4301), 0,6 mm, matt geschliffen, nahtlose Schweißkonstruktion, hervorstehende Kanten sind aus Sicherheitsgründen eingefasst. Fassungsvermögen 45,5 l.

Selbstschließender Deckel — Edelstahl CrNi 18/10 (1.4301), 0,9 mm, matt geschliffen, nahtlose Schweißkonstruktion, hervorstehende Kanten sind aus Sicherheitsgründen eingefasst. Befestigung am Abfallbehälter mit einem Stangenscharnier aus Edelstahl. Dichtung an der Deckelinnenseite für besseren Verschluss des Deckels.

Abfallbeutelklemme — Edelstahl CrNi 18/10 (1.4301), 2,7 mm, mit Nieten für ein flexibles Auswechseln des Abfallbeutels.

Fußpedal-Baugruppe — Edelstahl CrNi 18/10 (1.4301), 1,6 mm, mit integriertem rutschfestem Material.

BEDIENUNG:

Zum Einsetzen eines Einweg-Müllbeutels das Pedal mit dem Fuß betätigen, Klemmen einwärts ziehen, sodass der Deckel auf der Abfallbeutelklemme aufliegt. Den Einweg-Müllbeutel um die Abfallbeutelklemmen legen und die Klemmen nach außen drücken, während das Pedal mit dem Fuß betätigt wird. Zum Entleeren den Einweg-Müllbeutel auf die gleiche Weise lösen, erfassen und herausheben.

TECHNISCHE BESCHREIBUNG:

Der Abfallbehälter mit Fußbetätigung ist flammhemmend und hat einen selbstschließenden Deckel. Für einen besseren Verschluss befindet sich eine Dichtung auf der Deckelinnenseite; das rutschfeste Pedal ermöglicht ein freihändiges Öffnen. Das Stangenscharnier verbindet den Deckel mit dem Behälterkörper. Der Abfallbehälter verfügt über Klemmen zum Festhalten des Einweg-Müllbeutels mit einem Fassungsvermögen von 45,5 l. Jede Einheit hat einen Aufkleber mit Hinweisen zu infektiösen und gefährlichen Abfällen, die gesondert entsorgt werden müssen. Die Aufkleber entsprechen den OSHA-Kennzeichnungsanforderungen. Die Einheit hat das ULus-Prüfzeichen.

Abfallbehälter mit Fußbetätigung Modell B-221216 von Bobrick Washroom Equipment, Inc., Clifton Park, New York; Jackson, Tennessee; Los Angeles, Kalifornien; Bobrick Washroom Equipment Company, Scarborough, Ontario; Bobrick Washroom Equipment Pty. Ltd., Australien und Bobrick Washroom Equipment Limited, Vereinigtes Königreich.