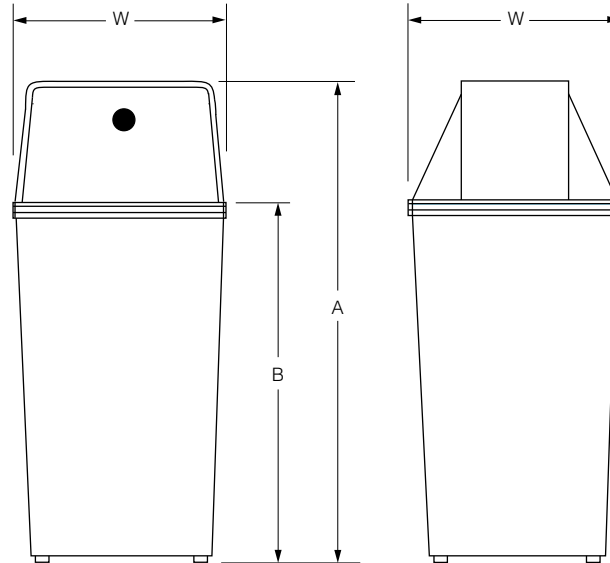




Información Técnica

RECIPIENTE DE DESECHOS CON TAPA PARA COLOCAR EN EL PISO

B-2250



N.º de Modelo	Capacidad	A	B	W	Accesorio Adicional Bolsa de Vinilo No.
B-2250	49,2 L. (13 gal)	750 mm (29-1/2")	560 mm (22")	340 x 340 mm (13-3/8" x 13-3/8")	2250-3
B-2260	49,2 L. (13 gal)	Descubierto, Sin Tapa	560 mm (22")	320 x 320 mm (12-1/2" x 12-1/2")	2250-3
B-2280	79,5 L. (21 gal)	Descubierto, Sin Tapa	760 mm (30")	355 x 355 mm (14" x 14")	2270-3

MATERIALES:

Recipiente de Residuos: Acero inoxidable, calibre 22 (0,8 mm) con acabado satinado. Cuenta con patas de goma y con una tira de vinilo para proteger las paredes en caso de impacto. La unidad incluye ganchos interiores para instalarse en las esquinas superiores para ser utilizadas con las bolsas desechables (no incluidas).

Cubierta: Acero inoxidable, calibre 22 (0,8 mm) con acabado satinado. Puerta de cierre automático accionada por dos resortes y está asegurada con dos bisagras tipo piano. Presenta un símbolo internacional identificando los contenedores de desechos.

OPERACIÓN:

La cubierta entera es desmontable para facilitar el servicio del recipiente. La tira de vinilo y las patas de goma en el recipiente protegen las superficies de las paredes y el suelo.

Nota del Diseñador: Bolsas de vinilo para el recipiente de desechos se encuentran disponibles por parte de Bobrick como accesorio adicional. Refiérase a la tabla en la parte superior para especificar el modelo deseado.

ESPECIFICACIONES:

Recipiente de Residuos de acero inoxidable, calibre 22 (0,8 mm) con acabado satinado. Equipado con patas de goma y con una tira de vinilo para proteger las paredes en caso de impacto. Capacidad: _____ (insertar capacidad).

Recipiente de Desechos con Tapa para Colocar en el Piso Modelo _____ (insertar numero de modelo) de Bobrick Washroom Equipment, Inc. Clifton Park, New York; Jackson, Tennessee; Los Angeles, California; Bobrick Washroom Equipment Company, Scarborough, Ontario; Bobrick Washroom Equipment Pty. Ltd., Australia; y Bobrick Washroom Equipment Limited, United Kingdom.