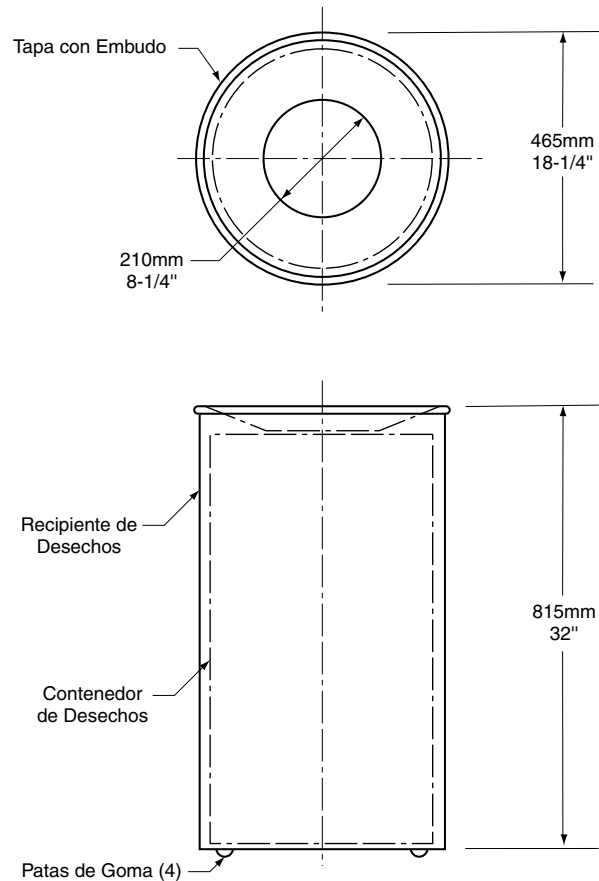




Información Técnica

# RECIPIENTE DE DESECHOS DE AMPLIA CAPACIDAD PARA COLOCAR EN EL PISO

# B-2400



## MATERIALES:

**Recipiente de Desechos:** 18-8 S, acero inoxidable 304, calibre 16 (1,6 mm) con acabado satinado. Fondo interior empotrado de 13 mm (1/2") y equipado con cuatro patas de goma de alta resistencia de 40 mm (1-1/2") de diámetro x 19 mm (3/4") de alto.

**Embudo:** 18-8 S, acero inoxidable 304, calibre 16 (1,6 mm) con acabado satinado. De una sola pieza de 210 mm (8-1/4") de diámetro de la apertura.

**Contenedor de Desechos:** Acero galvanizado con manija de alambre. Desmontable para realizar su mantenimiento. Capacidad: 125 L. (33 gal.).

## OPERACIÓN:

El tope del embudo es desmontable para el mantenimiento del contenedor de desechos. La amplia apertura evita el contacto y proporciona un servicio más higiénico al arrojar la basura. Las patas de goma protegen el suelo y elevan el recipiente.

*Nota del Diseñador: Esta unidad no está diseñada para uso exterior.*

## ESPECIFICACIONES:

Recipiente de Desechos de Amplia Capacidad para Colocar en el Piso de acero inoxidable 304, calibre 16 (1,6 mm) con acabado satinado. Embudo de una sola pieza de 210 mm (8-1/4") de diámetro de apertura. Fondo interior empotrado de 13 mm (1/2") y equipado con cuatro patas de goma de alta resistencia de 40 mm (1-1/2") de diámetro x 19 mm (3/4") de alto. Contenedor de desechos desmontable de acero galvanizado con manija de alambre. Capacidad de 125 L. (33 gal.).

**Recipiente de Desechos de Amplia Capacidad para Colocar en el Piso Modelo B-2400 de Bobrick Washroom Equipment, Inc., Clifton Park, New York; Jackson, Tennessee; Los Angeles, California; Bobrick Washroom Equipment Company, Scarborough, Ontario; Bobrick Washroom Pty, Ltd., Australia; y Bobrick Washroom Limited, United Kingdom.**