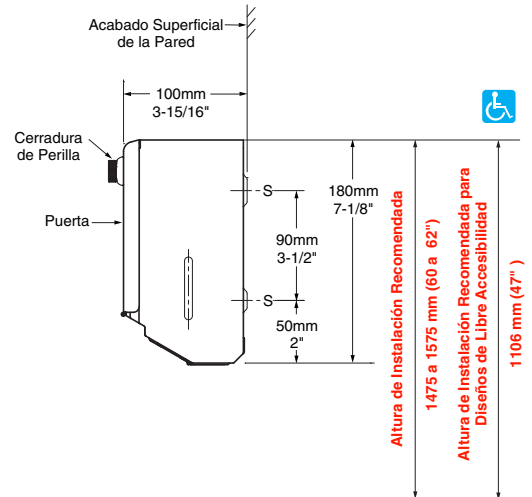
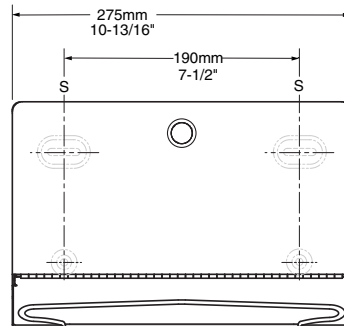


BOBRICK**Información Técnica**

DISPENSADOR DE TOALLAS DE PAPEL PARA MONTAR EN LA PARED

B-2621

**MATERIALES:**

Gabinete: 18-8 S, acero inoxidable 304, calibre 22 (0,8 mm) con acabado satinado. Bandeja de toallas ribeteada en la apertura para dispensar las toallas de papel sin que se rompan.

Puerta: 18-8 S, acero inoxidable 304, calibre 22 (0,8 mm) con acabado satinado. Asegurada al gabinete con una bisagra tipo piano de acero inoxidable de alta resistencia y equipada con cerradura de perilla.

Opcional: Ordene accesorio opcional Bobrick TowelMate™ N° 262-130, el cual dispensa una toalla a la vez, reduciendo el consumo y desperdicio de toallas, al evitar la entrega de varias toallas en un solo servicio. TowelMate se instala en dispensadores Gamco o en dispensadores similares de otros fabricantes.

OPERACIÓN:

La unidad dispensa toallas de papel dobladas en C o de plegado múltiple de 79 a 97 mm (3-1/8" - 3-13/16") de profundidad. Las ranuras del gabinete indican el momento de recarga. Capacidad: 200 toallas plegadas en C o 275 de plegado múltiple. Para dispensar toallas más estrechas de 64 a 79 mm (2-1/2" - 3-1/8") de profundidad, ordene el accesorio opcional Bobrick TowelMate N° 262-130.

INSTALACION:

Instale la unidad en la pared en los puntos indicados por una S utilizando cuatro tornillos de chapa de 4,8 x 32 mm (10 x 1-1/4") (no incluidos). Para paredes de yeso o tablaroca, utilice un apoyo encubierto que cumpla con los códigos locales de construcción, para luego asegurar la unidad con los tornillos de chapa. Para paredes con otro tipo de superficie, utilice tapones de fibra o escudos de expansión en conjunto con los tornillos de chapa o utilice tornillos basculantes o pernos de expansión de 3 mm (1/8").

ESPECIFICACIONES:

Dispensador de Toallas de Papel para Montar en la Pared de acero inoxidable 304 con acabado satinado. La puerta es asegurada al gabinete con una bisagra tipo piano de acero inoxidable de alta resistencia y está equipada con una cerradura de perilla. Bandeja de toallas ribeteada en la apertura para dispensar las toallas de papel sin que se rompan. Unidad dispensa toallas de papel dobladas en C o de plegado múltiple de 79 a 97 mm (3-1/8" - 3-13/16") de profundidad. Para dispensar toallas más estrechas de 64 a 79 mm (2-1/2" - 3-1/8") de profundidad. Para un uso más eficiente de las toallas, ordene el accesorio opcional Bobrick TowelMate™ N° 262-130, El cual evita la entrega de varias toallas en un solo servicio, reduciendo el consumo y desperdicio de toallas.

Dispensador de Toallas de Papel para Montar en la Pared Modelo B-2621 de Bobrick Washroom Equipment, Inc., Clifton Park, New York; Jackson, Tennessee; Los Angeles, California; Bobrick Washroom Equipment Company, Scarborough, Ontario; Bobrick Washroom Equipment Pty. Ltd., Australia; y Bobrick Washroom Equipment Limited, United Kingdom.