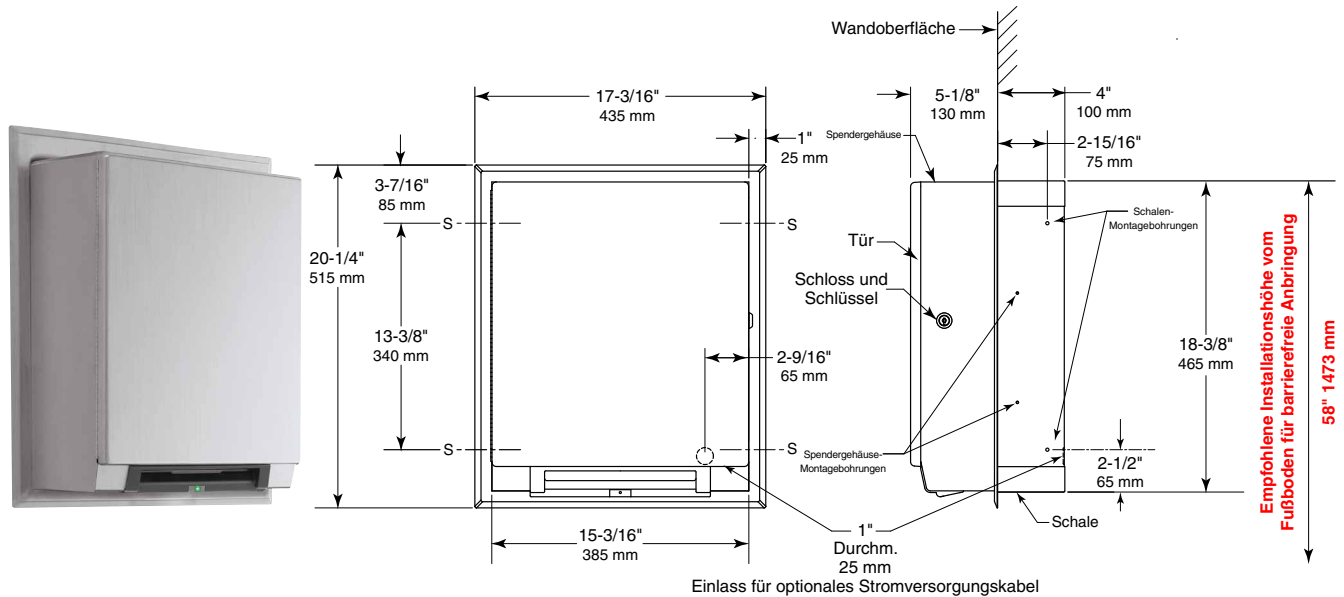




Technische Daten

AUTOMATISCHER PAPIERROLLENSPENDER FÜR DEN TEILWEISEN WANDEINBAU

B-29744



Wandausschnitt
405 mm breit
480 mm hoch
4" (102 mm)
Mindesteinbautiefe

MATERIALIEN:

Gehäuse — Robuster Edelstahl CrNi 18/10 (1.4301). Schweißkonstruktion. Die Außenflächen sind matt gebürstet. Ausgestattet mit einem Bobrick-Systemschloss.

Tür — Edelstahl CrNi 18/10 (1.4301), 0,9 mm dick, matt gebürstet. Gezogene, nahtlose Konstruktion aus einem Stück. Mit Stangenscharnier aus Edelstahl über die Gesamthöhe am Gehäuse befestigt.

Montagerahmen — Edelstahl CrNi 18/10 (1.4301), 0,8 mm dick, matt gebürstet. Gezogene, nahtlose Konstruktion aus einem Stück.

Schale — Edelstahl CrNi 18/10 (1.4301), 0,8 mm dick. Schweißkonstruktion. Die Außenflächen sind matt gebürstet.

Automatischer Papierrollenspender — Haltbares, hochschlagfestes Kunstharzmaterial. Aufnahme von universellen, nicht perforierten Rollen mit einer Breite von 205 mm, einem Durchmesser von 205 mm und Standardkern. Länge 244 m. Gibt pro Ausgabevorgang ein Handtuch ab und kann auf drei unterschiedliche Papierhandtuchlängen eingestellt werden. Nimmt eine Restrolle mit bis zu 90 mm Durchmesser und automatischer Übertragung auf neue Rolle auf.

Fortsetzung...

BEDIENUNG:

Der elektronische Sensor gibt automatisch ein Papiertuch ab, sobald die Hände unter die Papiertuch-Ausgabeöffnung gehalten werden. Die intuitive LED-Leuchte lenkt den Benutzer zum Ausgabebereich. Abgabe von universellen, nicht perforierten, herstellerunabhängigen Rollen mit einem Durchmesser bis zu 205 mm, einer Breite bis zu 205 mm und Kerndurchmessern von 38 bis 51 mm. Die LED-Leuchte an der Papiertuch-Ausgabeöffnung blinkt grün, wenn der Spender bereit ist, blinkt orange, wenn der Batterieladestand niedrig ist, blinkt rot, wenn der Spender nicht zur Ausgabe bereit ist oder gewartet werden muss. Die Papiertuchlänge lässt sich auf 230 mm, 305 mm oder 380 mm einstellen. Die optionale Papierspar-Funktion sorgt für die Abgabe eines kürzeren zweiten Blattes unmittelbar nach dem ersten Blatt. Bei der Papierspar-Funktion lassen sich zwei Längen für das zweite Blatt einstellen. Eine 25 % kürzere Blattlänge oder eine 12,5 % kürzere Blattlänge. Das Batteriemodul nimmt 4 Alkalibatterien Typ D auf (nicht mitgeliefert). Der Spender fasst eine Restrolle mit einem Durchmesser von 90 mm. Wenn die Restrolle verbraucht ist, beginnt automatisch die Hauptrolle mit der Papierausgabe, ohne dass der Spender geöffnet werden muss.

SPANNUNGSVERSORGUNG:

Der Spender wird mit 4 Alkalibatterien Typ D (nicht mitgeliefert) oder mit einer Spannungsversorgung von 6 V Gleichstrom betrieben. Die Spannungsversorgung gehört zum optionalen Zubehör: Bobrick Bestell-Nr. 3974-55.

INSTALLATION:

Eine Wandaussparung mit 405 mm Breite und 480 mm Höhe vorsehen. Die Mindesteinbautiefe zur fertigen Wandoberfläche beträgt 102 mm. Es muss ein Abstand für bauliche Merkmale, die aus der gegenüberliegenden Wand in die Öffnung herausragen, gegeben sein. Einbau mit Bauingenieur absprechen, um Rohrleitungen, Lüftungen und Lüftungsschächte zu vermeiden. Wenn die Einheit über der Oberseite der Vertäfelung vorsteht, eine Leiste oder ein ähnliches Füllstück in den Spalt zwischen Montagerahmen und Wandoberfläche einsetzen. Die Schale mit Unterlegscheiben zwischen Rahmen und Schale an den mit S gekennzeichneten Positionen in die Wandöffnung einsetzen und die Schale mit vier Flachkopf-Blechschräuben 4,2 x 32 mm befestigen. Dabei sicherstellen, dass die Köpfe der Montageschrauben nicht hervorstehen. Bei verputzten Wänden oder Gipskartonplatten ist für eine Unterputz-Verstärkung zu sorgen, die den örtlichen Bauvorschriften entspricht. Anschließend wird die Schale mit Blechschräuben befestigt. Bei anderen Wandoberflächen sind Spreizdübel für den Gebrauch mit den Flachkopf-Blechschräuben oder 3-mm-Klappdübel oder Dehnschrauben zu verwenden. Die Tür des Spendergehäuses entriegeln und öffnen. Das Spendergehäuse vorsichtig in die Schale hineinschieben und es dabei mit einer Hand von unten abstützen. Das Spendergehäuse durch die vorgebohrten Löcher in der Schale und mit vier Blechschräuben 4,2 x 13 mm (mitgeliefert) an der Schale befestigen.

Die Batterieabdeckung an der Vorderseite des Spenders öffnen und 4 Alkalibatterien Typ D einsetzen. Blattlänge und Papierspar-Modus mit Hilfe der Schalter rechts der Batterien auswählen. Papierhandtücher gemäß den Anweisungen auf dem Spender einsetzen.

Die Stromversorgung für den 6-V-Gleichstrom muss den gültigen Bauvorschriften entsprechen.

TECHNISCHE BESCHREIBUNG:

Der automatische Papierhandtuchspender für teilweisen Wandeinbau ist aus Edelstahl CrNi 18/10 (1.4301) in rundum geschweißter Konstruktion gefertigt. Die Außenflächen sind matt gebürstet. Die Tür ist mit einem Stangenscharnier aus Edelstahl über die Gesamthöhe am Gehäuse befestigt und mit einem verdeckten Bobrick-Systemschloss ausgestattet. Berührungsloser Spender zur Abgabe von universellen, nicht perforierten, herstellerunabhängigen Rollen mit Kerndurchmessern von 38 bis 51 mm, einem Durchmesser von bis zu 205 mm, einer Breite von 205 mm, inklusive einer intuitiven LED-Leuchte, die den Benutzer zum Ausgabebereich lenkt. Länge 244 mm. Der Spender gibt automatisch ein Papiertuch ab, sobald die Hände unter die Papiertuch-Ausgabeöffnung gehalten werden. Der Spender kann mit 4 Alkalibatterien Typ D oder mit einer optionalen 6-Volt-Gleichstromquelle betrieben werden. Die LED-Leuchte an der Papiertuch-Ausgabeöffnung blinkt grün, wenn der Spender bereit ist, blinkt orange, wenn der Batterieladestand niedrig ist, blinkt rot, wenn der Spender nicht zur Ausgabe bereit ist oder gewartet werden muss. Er verfügt über Schalter, mit denen die Papiertuchlänge auf 230 mm, 305 mm oder 380 mm und die Papierspar-Funktion auf ein 25 % oder 12,5 % kürzeres zweites Blatt eingestellt werden können. Automatische Übertragung der Restrolle mit bis zu 90 mm Durchmesser, bevor mit neuer Rolle begonnen wird.

Automatischer Papierrollenspenders für den teilweisen Wandeinbau Modell B-29744 von Bobrick Washroom Equipment, Inc., Clifton Park, New York; Jackson, Tennessee; Los Angeles, Kalifornien; Bobrick Washroom Equipment Company, Scarborough, Ontario; Bobrick Washroom Equipment Pty. Ltd., Australien; und Bobrick Washroom Equipment Limited, Vereinigtes Königreich.