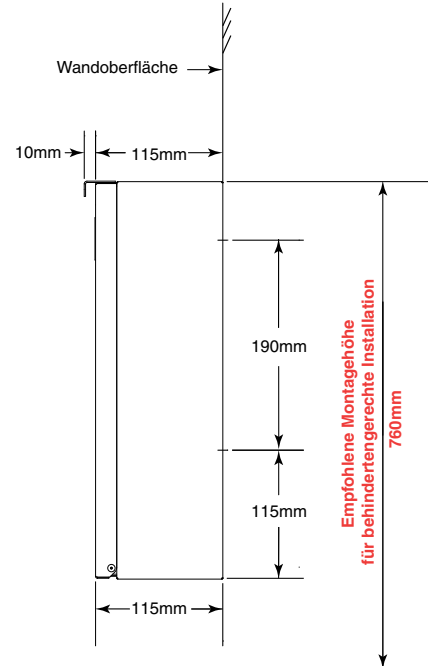
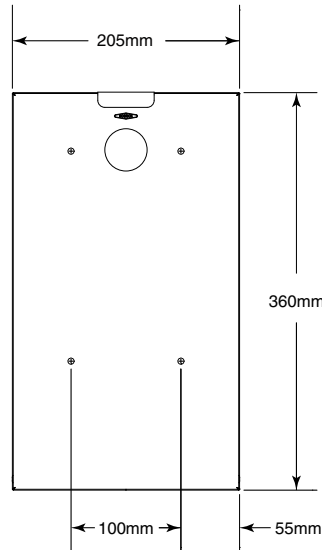




Technische Daten

TrimLine-Serie™ DAMENBINDEN- ABFALLBEHÄLTER FÜR AUFPUTZMONTAGE

B-35139



MATERIAL:

Gehäuse — Edelstahl CrNi 18/10 (1.4301), Schweißkonstruktion matt geschliffen.

Schürze — Edelstahl CrNi 18/10 (1.4301), matt geschliffen.

Tür — Edelstahl CrNi 18/10 (1.4301), 0,9 mm dick, matt geschliffen. Am Gehäuse mit zwei Nieten befestigt und mit Magnetverschluss ausgestattet.

Abfallbehälter — Robustem Edelstahl CrNi 18/10 (1.4301) Schweißkonstruktion. Abfallbehälter zum Entleeren entnehmbar. Fassungsvermögen: 2,3 liter.

BEDIENUNG:

Zum Entleeren des Abfallbehälters die Tür öffnen und den Abfallbehälter herausnehmen. Der Türanschlagsbegrenzer verhindert Beschädigungen an Waschraumzubehör oder Wänden.

INSTALLATION:

Bei Trennwänden aus Spanplatten oder einem anderen Vollmaterial erfolgt die Befestigung mit vier Blechschrauben 4,8 x 16 mm (nicht mitgeliefert) an den mit „S“ gekennzeichneten Positionen oder mit selbst beschafften Durchgangsschrauben, Muttern und Unterlegscheiben. Bei hohlen Metalltrennwänden muss eine stabile Grundplatte vorhanden sein, in der Blechschrauben befestigt werden können. Falls zwei Einheiten mit ihren Rückseiten gegeneinander befestigt werden, sind aufgrund der Stärke der Trennwand (eigene) Gewindehülsen und Maschinenschrauben zu verwenden. Bei verputzten Wänden oder Gipskartonplatten ist für eine Unterputz-Verstärkung zu sorgen, die den örtlichen Bauvorschriften entspricht. Anschließend wird die Einheit mit Blechschrauben befestigt. Bei anderen Wandoberflächen sind Faserstopfen oder Spreizdübel für den Gebrauch mit den Blechschrauben oder 5-mm-Klappdübel oder Dehnschrauben zu verwenden.

Ersatzteile:

Randleistensatz	35139-53
Abfallbehälter-Austauschsatz	35139-78

TECHNISCHE BESCHREIBUNG:

Damenbinden-Abfallbehälter zur Aufputzmontage aus Edelstahl CrNi 18/10 (1.4301) mit Schweißkonstruktion; Die Außenflächen sind matt geschliffen. Tür — Edelstahl CrNi 18/10 (1.4301), 0,9 mm dick, matt geschliffen. Am Gehäuse mit zwei Nieten befestigt und mit Magnetschließer sowie Türanschlagsbegrenzer ausgestattet. Abfallbehälter aus robustem Edelstahl CrNi 18/10 (1.4301) Schweißkonstruktion mit einem Fassungsvermögen von 2,3 l.

Damenbindenabfallbehälter Für Aufputzmontage Modell B-35139 von Bobrick Washroom Equipment, Inc., Clifton Park, New York; Jackson, Tennessee; Los Angeles, Kalifornien; Bobrick Washroom Equipment Company, Scarborough, Ontario; Bobrick Washroom Equipment Pty. Ltd., Australien; und Bobrick Washroom Equipment Limited, Vereinigtes Königreich.