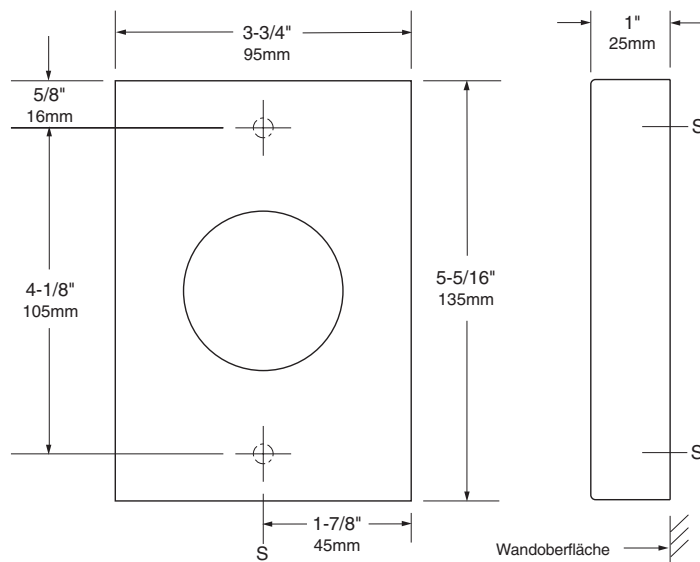


**BOBRICK****Technische Daten****HYGIENEBEUTEL-  
SPENDER****B-3541****MATERIAL:**

**Abdeckung** – Edelstahl CrNi 18/10 (1.4301), 0,8 mm dick, matt geschliffen.

**Wandplatte** – Edelstahl CrNi 18/10 (1.4301), 0,8 mm stark.

**BEDIENUNG:**

Hygienebeutel wird herausgezogen. Abdeckung aufklappbar zum Nachfüllen. Füllmenge: 25 Hygienebeutel in einer Vorratspackung.

**INSTALLATION:**

Die Vorrichtung bei Trennwänden mit Spanplatten oder anderem festen Kernmaterial mit zwei Blechschrauben (M 4,2 x 12,5 mm) (nicht mitgeliefert) an allen Punkten, die mit S gekennzeichnet sind, befestigen oder Durchgangsbolzen, Muttern und Unterlegscheiben verwenden.

Bei hohlen Metalltrennwänden eine feste Grundplatte vorsehen, an denen die Blechschrauben befestigt werden können. Wenn zwei Halter Rücken an Rücken an einer Trennwand eingebaut werden, sind Gewindehülsen und Blechschrauben für die Gesamtstärke der Trennwand bereitzustellen.

Bei Wänden aus Mauerwerk Glasfaserstopfen oder Spreizdübel für die Blechschrauben oder 5-mm-Klappdübel oder Federspreizbolzen verwenden.

Bei Gipskartonplatten eine verdeckte Wandplatte bereitstellen, die den örtlichen Bauvorschriften entspricht, und diese dann mit Blechschrauben befestigen.

**TECHNISCHE BESCHREIBUNG:**

Der aufputzmontierte Hygienebeutelspender besteht aus Edelstahl CrNi18/10 E. Außenflächen sind matt geschliffen. Abdeckung kann zum Nachfüllen von der Wandplatte angeklappt werden. Die Einheit fasst 25 Hygienebeutel in einer Vorratspackung.

**Hygienebeutelspender für Aufputzmontage: Modell B-3541 von Bobrick Washroom Equipment, Inc., Clifton Park, New York; Jackson, Tennessee; Los Angeles, California; Bobrick Washroom Equipment Company, Scarborough, Ontario; Bobrick Washroom Equipment Pty. Ltd., Australia; und Bobrick Washroom Equipment Limited, GB.**