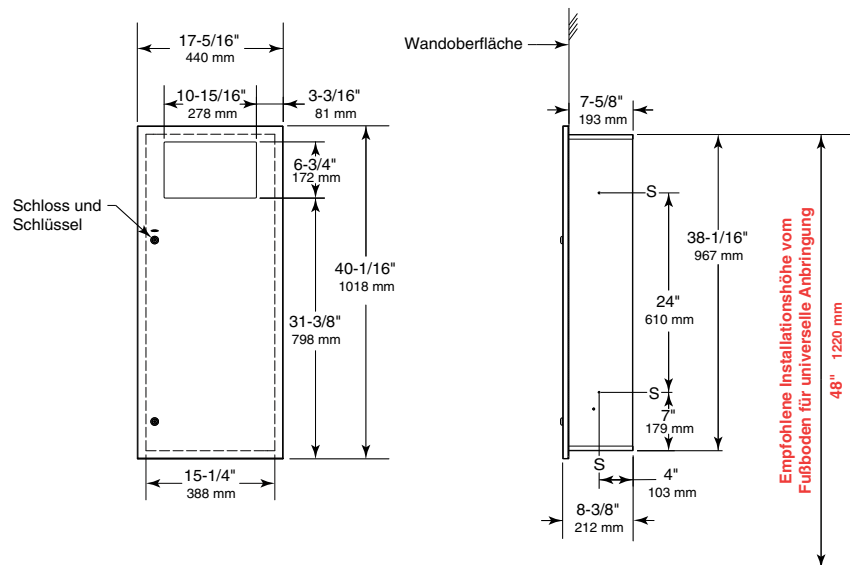




Technische Daten

# TrimLineSeries™ UNTERPUTZ- ABFALLBEHÄLTER

# B-35643



**Wandausschnitt**  
400 mm breit  
978 mm  
195 mm Tiefe min.

### MATERIAL:

**Gehäuse** — Robuster Edelstahl CrNi 18/10 (1.4301). Schweißkonstruktion. Die Außenflächen sind matt geschliffen.

**Tür** — Edelstahl CrNi 18/10 (1.4301), 1,2 mm dick, matt geschliffen. Mit verdecktem Stangenscharnier aus Edelstahl über die Gesamthöhe am Gehäuse befestigt. Ausgestattet mit zwei Bobrick-Systemschlössern.

**Abfallbehälter** — dichter, formbeständiger Abfallbehälter aus Kunststoff. Abfallbehälter zum Entleeren entnehmbar. Fassungsvermögen: 45,4 l.

### BEDIENUNG:

Zum Entleeren des Abfallbehälters die Tür mit dem mitgelieferten Schlüssel öffnen und den Abfallbehälter herausnehmen. Der Türanschlagsbegrenzer verhindert Beschädigungen an Waschraumzubehör oder Wänden.

### INSTALLATION:

Eine Wandaussparung mit 400 mm Breite und 978 mm Höhe vorsehen. Die Mindesteinbautiefe zur fertigen Wandoberfläche beträgt 195 mm. Es muss ein Abstand für bauliche Merkmale, die aus der gegenüberliegenden Wand in die Öffnung herausragen, gegeben sein. Der Einbau sollte dem Bauingenieur abgesprochen sein, um Beschädigungen an Rohren, Lüftungsschächten und Leitungen in der Wand zu vermeiden. Das Gehäuse mit Unterlegscheiben zwischen Rahmen und Gehäuse an allen mit S gekennzeichneten Positionen in die Wandöffnung einsetzen und mit 4 Blechschrauben 4,8 x 32 mm (nicht mitgeliefert) befestigen.

### Ersatzteile:

Randleistensatz	35649-53
Tür austauschsatz	35649-73
Abfallbehälter aus Kunststoff	39003-31

### TECHNISCHE BESCHREIBUNG:

Unterputz-Abfallbehälter aus Edelstahl CrNi 18/10 (1.4301) Rundum geschweißte Konstruktion. Die Außenflächen sind matt geschliffen. Die Tür aus Edelstahl CrNi 18/10 (1.4301) hat eine Stärke von 1,2 mm und ist mit einem verdeckten Stangenscharnier aus Edelstahl am Gehäuse befestigt. Sie verfügt über einen Türanschlagsbegrenzer aus Edelstahl und zwei Bobrick-Systemschlösser. Der Abfallbehälter ist mit einem herausnehmbaren, dichten, formbeständigen Abfallbehälter aus Kunststoff mit einem Mindestfassungsvermögen von 45,4 l ausgestattet.

**Abfallbehälter für Wandeinbau Modell B-35643 von Bobrick Washroom Equipment, Inc., Clifton Park, New York; Jackson, Tennessee; Los Angeles, Kalifornien; Bobrick Washroom Equipment Company, Scarborough, Ontario; Bobrick Washroom Equipment Pty. Ltd., Australien; und Bobrick Washroom Equipment Limited, Vereinigtes Königreich.**