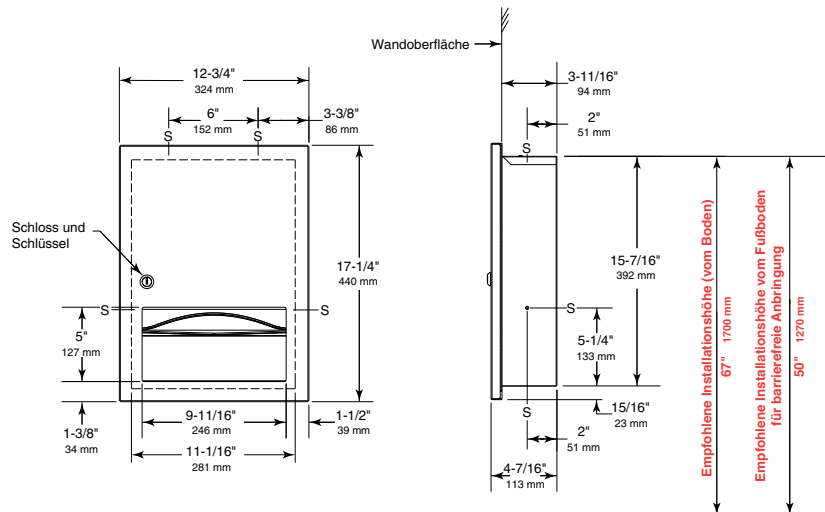




Technische Daten

# TrimLineSeries™ PAPIERHANDTUCHSPENDER FÜR WANDEINBAU

# B-359033



**Wandausschnitt**  
292 mm breit  
403 mm hoch  
95 mm Tiefe min.

## MATERIAL:

**Gehäuse** — Robuster Edelstahl CrNi 18/10 (1.4301). Schweißkonstruktion. Die Außenflächen sind matt geschliffen.

**Tür** — Edelstahl CrNi 18/10 (1.4301), 1,2 mm dick, matt geschliffen. Mit verdecktem Stangenscharnier aus Edelstahl über die Gesamthöhe am Gehäuse befestigt. Ausgestattet mit einem Bobrick-Systemschloss.

**Papierhandtuchspender** — Edelstahl CrNi 18/10 (1.4301), 0,8 mm dick. Fassungsvermögen: 300 c-gefaltete oder 400 mehrfach gefaltete Papierhandtücher.

**OPTIONAL:** Bobrick Bestell-Nr. 369-130 TowelMate®, als optionales Zubehör erhältlich. Der TowelMate Papierhandtuchspender-Einsatz ermöglicht die Ausgabe von jeweils einzelnen Papierhandtüchern, ohne Ausbauchen, Durchsacken oder Herausfallen aus der Papiertuchfach-Öffnung. Der um 90° abgekantete Winkel der Papiertuchführung verhindert, dass die Papiertücher beim Öffnen der Tür nach vorn herausfallen.

## BEDIENUNG:

Der Papierhandtuchspender spendet c-gefaltete oder mehrfach gefaltete Tücher ohne Umstellung oder Einsatz von Adaptern. Der Türanschlagsbegrenzer verhindert Beschädigungen an Waschraumzubehör oder Wänden.

## INSTALLATION:

Eine Wandaussparung mit 292 mm Breite und 403 mm Höhe vorsehen. Die Mindesteinbautiefe zur fertigen Wandoberfläche beträgt 95 mm. Es muss ein Abstand für bauliche Merkmale, die aus der gegenüberliegenden Wand in die Öffnung herausragen, gegeben sein. Einbau mit Bauingenieur absprechen, um Beschädigungen an Rohren, Lüftungsschächten und Leitungen in der Wand zu vermeiden. Das Gehäuse mit Unterlegscheiben zwischen Rahmen und Gehäuse an allen mit S gekennzeichneten Positionen in die Wandöffnung einsetzen und mit 4 Blechschrauben 4,8 x 32 mm (nicht mitgeliefert) befestigen.

## Ersatzteile:

|                  |           |
|------------------|-----------|
| Randleistensatz  | 359039-53 |
| Türaustauschsatz | 359039-73 |

## TECHNISCHE BESCHREIBUNG:

Der Papierhandtuchspender zum Wandeinbau ist aus Edelstahl CrNi 18/10 (1.4301) in rundum geschweißter Konstruktion gefertigt. Die Außenflächen sind matt geschliffen. Die Tür aus Edelstahl CrNi 18/10 (1.4301) hat eine Stärke von 1,2 mm und ist mit einem verdeckten Stangenscharnier aus Edelstahl am Gehäuse befestigt. Sie verfügt über einen Türanschlagsbegrenzer aus Edelstahl und ein bündiges Bobrick-Systemschloss. Papierhandtuchspender Edelstahl CrNi 18/10 (1.4301), 0,8 mm dick. Fassungsvermögen: 300 c-gefaltete oder 400 mehrfach gefaltete Papierhandtücher.

**Papierhandtuchspender für Wandeinbau Modell B-359033 von Bobrick Washroom Equipment, Inc., Clifton Park, New York; Jackson, Tennessee; Los Angeles, Kalifornien; Bobrick Washroom Equipment Company, Scarborough, Ontario; Bobrick Washroom Equipment Pty. Ltd., Australien; und Bobrick Washroom Equipment Limited, Vereinigtes Königreich.**