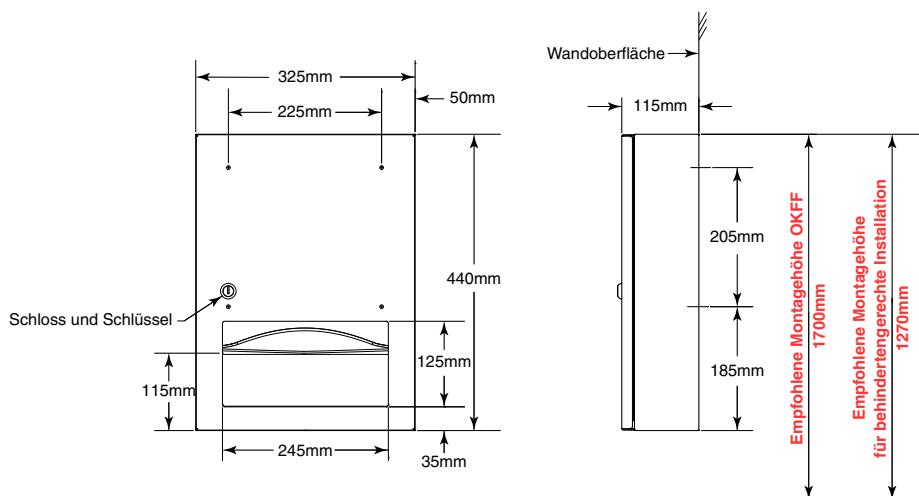




Technische Daten

TrimLine-Serie™ PAPIERHANDTUCHSPENDER FÜR DEN AUFPUTZMONTAGE

B-359039



MATERIAL:

Gehäuse — Edelstahl CrNi 18/10 (1.4301), Schweißkonstruktion matt geschliffen.

Schürze — Edelstahl CrNi 18/10 (1.4301), matt geschliffen.

Tür — Edelstahl CrNi 18/10 (1.4301), 1,2 mm stark, matt geschliffen. Mit verdecktem Stangenscharnier aus Edelstahl über die gesamte Länge am Gehäuse befestigt. Mit Seil-Türanschlagbegrenzer aus Edelstahl. Absperrbar mit Bobrick-Waschraum-Zylinderschlössern.

Papierhandtuchspender — Edelstahl CrNi 18/10 (1.4301), 0,8 mm stark, matt geschliffen. Fassungsvermögen: 300 C-gefaltete oder 400 mehrfach gefaltete Papiertücher.

OPTIONAL:

Bobrick Bestell-Nr. 369-130 TowelMate®, als optionales Zubehör erhältlich. Der TowelMate Papierhandtuchspender-Einsatz ermöglicht die Ausgabe von jeweils einzelnen Papierhandtüchern, Das Herausziehen von mehreren Handtüchern auf einmal ist so nicht mehr möglich, was den Papierverbrauch um 20 % oder mehr verringert. Der um 90° abgekantete Winkel der Papiertuchführung verhindert, dass die Papiertücher beim Öffnen der Tür nach vorn herausfallen.

BEDIENUNG:

Der Paperhandtuchspender spendet C-gefaltete oder mehrfach gefaltete Papierhandtücher ohne jegliche Umstellung oder Einsatz von Adaptern. Der Türanschlagsbegrenzer verhindert Beschädigungen an Wänden, etc.

INSTALLATION:

Die Einheit mit vier Blechschrauben 4,8 x 32 mm (nicht mitgeliefert) an den mit einem „S“ gekennzeichneten Positionen montieren. Bei verputzten Wänden oder Gipskartonplatten ist für eine Unterputz-Verstärkung zu sorgen, die den örtlichen Bauvorschriften entspricht. Anschließend wird die Einheit mit Blechschrauben befestigt. Bei anderen Wandoberflächen sind Faserstopfen oder Spreizdübel für den Gebrauch mit den Blechschrauben oder 5-mm-Klappdübel oder Dehnschrauben zu verwenden. Wenn der Papierhandtuchspender über der Oberseite der Vertäfelung vorsteht, eine Aluminiumleiste oder ein ähnliches Füllstück in den Spalt zwischen Papierhandtuchspender und Wandfläche einsetzen.

Ersatzteile:

Randleistensatz 359039-53
Türaustauschsatz 359039-73

TECHNISCHE BESCHREIBUNG:

Der Papierhandtuchspender zur Aufputzmontage ist aus Edelstahl CrNi 18/10 (1.4301) in rundum geschweißter Konstruktion gefertigt. Die Außenflächen sind matt geschliffen. Die Tür aus Edelstahl CrNi 18/10 (1.4301) hat eine Stärke von 1,2 mm und ist mit einem verdeckten Stangenscharnier aus Edelstahl am Gehäuse befestigt. Sie verfügt über einen Türanschlagsbegrenzer aus Edelstahl und ein bündiges Bobrick-System Schloss. Der Papierhandtuchspender ist aus Edelstahl CrNi 18/10 (1.4301) und, 0,8 mm dick. Fassungsvermögen: 300 C-gefaltete oder 400 mehrfach gefaltete Papierhandtücher.

Abfallbehälter zur Aufputzmontage Modell B-359039 von Bobrick Washroom Equipment, Inc., Clifton Park, New York; Jackson, Tennessee; Los Angeles, Kalifornien; Bobrick Washroom Equipment Company, Scarborough, Ontario; Bobrick Washroom Equipment Pty. Ltd., Australien; und Bobrick Washroom Equipment Limited, Vereinigtes Königreich.