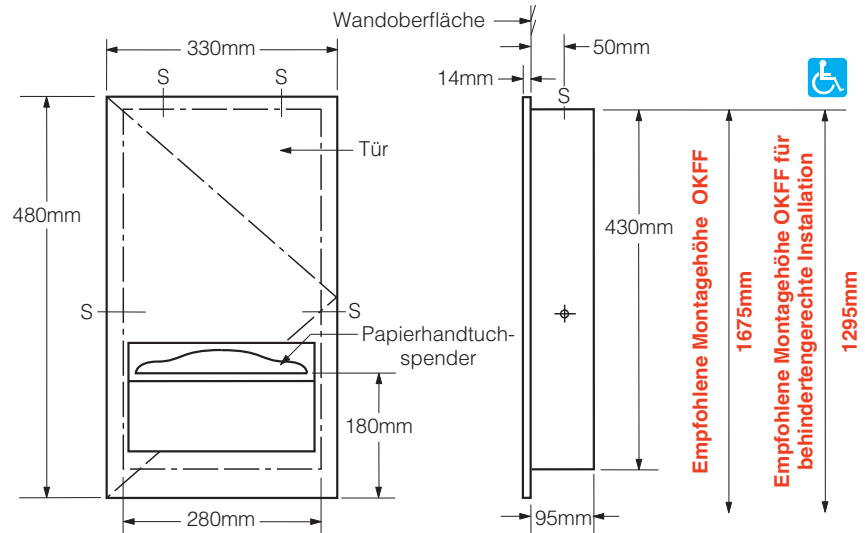


**BOBRICK****Technische Daten****PAPIERHANDTUCHSPENDER  
FÜR WANDEINBAU****B-35903**

**Wandausschnitt**  
 290mm Breite  
 440mm Höhe  
 95mm minimale  
 Einbautiefe

**MATERIAL:**

**Gehäuse** — Edelstahl CrNi 18/10(1.4301). Rundum geschweißte Konstruktion. Die Außenflächen sind matt gebürstet.

**Tür** — Edelstahl CrNi 18/10(1.4301), 1,2 mm. 14 mm hohe 90° Abkantung für hohe Stabilität. Mit einem verdeckten Stangenscharnier aus Edelstahl CrNi am Gehäuse befestigt. Mit Türanschlagsbegrenzer aus Edelstahl Chrom-Nickel.

**Papierhandtuchspender** — Edelstahl CrNi 18/10(1.4301), 0,8 mm dick. Fassungsvermögen: 300 C-gefaltete oder 400 mehrfachgefaltete Papierhandtücher.

**BEDIENUNG:**

Der Papierhandtuchspender spendet C-gefaltete oder mehrfachgefaltete Tücher ohne jegliche Umstellung oder Einsatz von Adaptern. Der Türanschlagsbegrenzer verhindert Beschädigungen an Wänden, etc.

**INSTALLATION:**

B: 290 x H: 440 mm Wandaussparung mit Montagerahmen aussparen. Die Mindesteinbautiefe zur fertigen Wandoberfläche beträgt 95 mm. Befestigungsmaterial ist nicht im Lieferumfang enthalten und muss, den örtlichen Gegebenheiten entsprechend, bei der Montage ausgewählt werden. Befestigung an den mit „S“ gekennzeichneten Stellen.

**TECHNISCHE BESCHREIBUNG:**

Papierhandtuchspender aus Edelstahl CrNi 18/10(1.4301). Rundum geschweißte Konstruktion. Die Außenflächen sind matt gebürstet. 14 mm hohe 90° Abkantung für hohe Stabilität. Tür mit einem Stangenscharnier aus Edelstahl CrNi über die gesamte Länge am Gehäuse befestigt. Mit Türanschlagsbegrenzer aus Edelstahl CrNi. Spendet 300 C-gefaltete oder 400 mehrfachgefaltete Papierhandtücher ohne jegliche Umstellung oder Einsatz von Adaptern.

**Der Papierhandtuchspender für Wandeinbau hat die Modellnr. B-35903 von Bobrick Washroom Equipment, Inc., Clifton Park, New York; Jackson, Tennessee; Los Angeles, Kalifornien; Bobrick Washroom Equipment Company, Scarborough, Ontario; Bobrick Washroom Equipment Pty. Ltd., Australien; und Bobrick Washroom Equipment Limited, Vereinigtes Königreich.**