

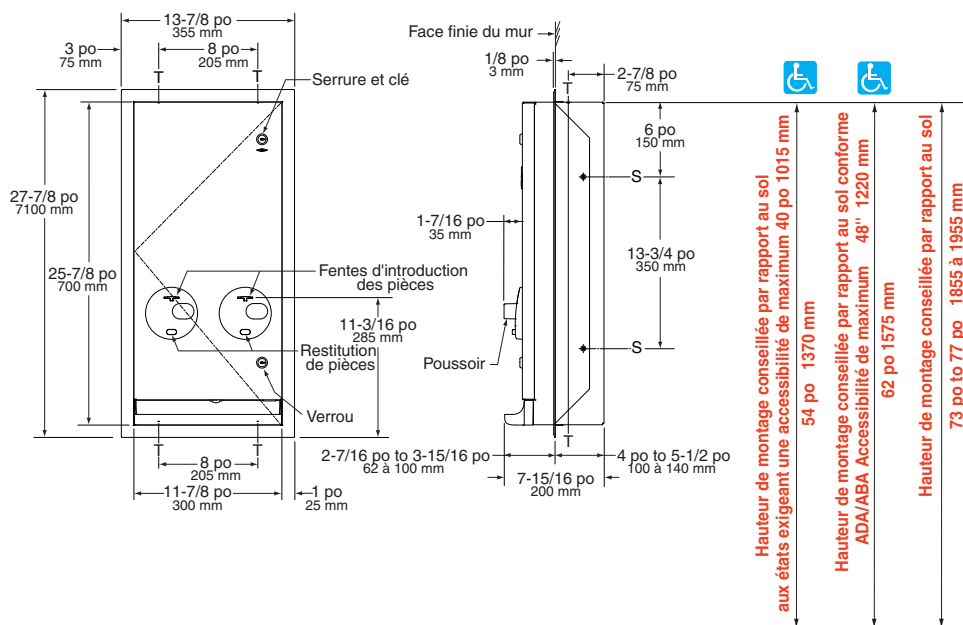


Caractéristiques techniques

ClassicSeries^{MD} DISTRIBUTEUR DESERVIETTES/ TAMPONS ENCASTRABLE OU SEMI-ENCASTRABLE

SÉRIE B-3706

- Spécifiez le modèle désiré :
- B-3706 25 Encastrable ou semi-encastrable à fonctionnement avec une seule pièce de 25 ¢
 - B-3706 50 Encastrable ou semi-encastrable à fonctionnement avec deux pièces de 50 ¢
 - B-3706C Encastrable ou semi-encastrable à fonctionnement gratuit



Hauteur de montage conseillée par rapport au sol
 aux états exigeant une accessibilité de maximum 40 po 1015 mm
 54 po 1370 mm

Hauteur de montage conseillée par rapport au sol conforme
 ADA/ABA Accessibilité de maximum 48" 1220 mm
 62 po 1575 mm

Hauteur de montage conseillée par rapport au sol
 73 po to 77 po 1855 à 1955 mm

Ouverture brute du mur

12-1/2 po (320 mm) de large
 26-3/8 po (670 mm) de haut
 4" à 5-1/2 po
 (100 à 140 mm) minimum
 Profondeur d'encastrement

MATÉRIAUX :

- Bâti** — 18-8, inox type 304, cal. 18 (1,2 mm). Construction entièrement soudée.
- Bride** — 18-8, inox type 304, cal. 22 (0,8 mm) à finition satinée. Construction monobloc moulée et biseautée, sans soudure. La bride réglable de type écusson permet une installation semi-encastrée ou complètement encastrée.
- Porte** — 18-8, inox type 304, cal. 18 (1,2 mm) à finition satinée. La porte a trois bords alternés de 90° et un bord inférieur ourlé. Fixée au bâti par une charnière à piano pleine longueur en inox dissimulée. Munie de deux serrures à clé comme tous les autres accessoires sanitaires de Bobrick. La porte ne comporte aucune publicité pour la marque des produits distribués. Les symboles graphiques identifient les produits distribués et la dénomination des pièces.
- Monnayeurs (2)** — Boutons-poussoirs PC-ABS résistants aux chocs. Les monnayeurs peuvent être convertis sur site à toute dénomination de pièce standard sans avoir à acheter de nouveaux monnayeurs (gratuit, 25 ¢ ou 50 ¢). Accepte une ou deux pièces de vingt-cinq cents (américaines ou canadiennes) selon le réglage d'usine. La boîte à monnaie est équipée d'une serrure à gorges qui s'ouvre avec une clé différente de celle fournie pour les serrures des portes.
- Bouton-poussoir de restitution de pièces (2)** — Le bouton-poussoir PC-ABS résistant aux chocs annule la sélection et restitue la pièce dans le bac à produits.
- Bac à produits** — PC-ABS résistant aux chocs, offre un accès pratique au produit distribué.

suite ...

FONCTIONNEMENT :

Une fois la pièce insérée dans le mécanisme de distribution choisi par le client, l'enfoncement du bouton distribue une serviette hygiénique ou un tampon avec applicateur dans une boîte. Fonctionnement mécanique; pas de piles ou d'électricité nécessaire. La fente d'introduction des pièces de chaque mécanisme de distribution est identifiée par un symbole graphique. Capacité : 20 serviettes hygiéniques et 30 tampons. Les fentes d'introduction des pièces sont automatiquement bloquées avec un indicateur rouge lorsque la charge est épuisée. Le bouton-poussoir de restitution de pièces annule la sélection et restitue les pièces dans le bac à produits. Les pièces incorrectes (pièce de 1 centime, pièce de 5 centimes, pièce de 10 centimes) contournent les mécanismes et tombent dans le bac à produits. Le distributeur délivre des paquets de serviettes hygiéniques de 2-7/8 po x 3/4 po x 4-1/8 po à 3-1/8 po x 1-1/8 po x 4-3/8 po (73 x 19 x 105 mm à 80 x 29 x 111 mm) et des tubes avec applicateur de 4-5/8 po de long x 9/16 po de diamètre minimum à 5-1/8 po de long x 3/4 po de diamètre maximum (118 x 14 à 130 x 19 mm).

INSTALLATION :

Prévoyez un encadrement mural brut de 12-1/2 po de large x 26-3/8 po de haut (320 x 670 mm). La profondeur d'encastrement minimale nécessaire par rapport à la façade finie du mur pour l'installation complètement encastrée est de 5-1/2 po (140 mm); pour l'installation semi-encastrée, la profondeur minimale nécessaire est de 4 po (100 mm). Laissez un espace pour les éléments de construction pouvant saillir dans l'ouverture depuis le mur opposé. Consultez l'ingénieur mécanique pour éviter les tuyaux, les événements et les conduits. Si l'unité dépasse le haut du lambris, prévoyez une gaine en aluminium ou un autre enduit pour éliminer l'écart entre la bride et la façade finie du mur. Montez la bride dans l'ouverture brute du mur avec quatre vis à tôle à tête plate, non fournies par le fabricant, aux points indiqués par S. Insérez le bâti dans la bride jusqu'à la profondeur murale disponible, puis fixez l'unité avec quatre vis à tôle (non fournies) aux points indiqués par un T.

SPÉCIFICATIONS :

Le distributeur de serviettes/tampons encastrable ou semi-encastrable combinera deux mécanismes de distribution dans un bâti pour fournir des serviettes hygiéniques et des tampons, au choix de l'utilisateur. Fonctionnement mécanique; pas de piles ou d'électricité nécessaire. Les mécanismes de distribution seront pré-réglés en usine pour _____ (insérez une des options suivantes : gratuit, à 25 ¢ ou 50 ¢), mais seront convertibles sur site pour permettre de modifier la dénomination des pièces sans retirer l'unité du mur. La porte sera fournie avec des graphiques indiquant la dénomination de pièce spécifiée. L'unité sera en inox type 304 avec une construction entièrement soudée; les surfaces exposées auront une finition satinée #4. La bride réglable de type écusson permettra l'installation semi-encastrée ou complètement encastrée. La porte sera de calibre 18 (1,2 mm); aura trois bords alternés de 90° et un bord inférieur ourlé; sera fixée au bâti par une charnière à piano pleine longueur en inox dissimulée; et sera munie de deux serrures à clé comme les autres accessoires sanitaires de Bobrick. La sélection des produits du distributeur et le fonctionnement du bouton-poussoir de restitution de pièces seront certifiés conformes à ADA-ABA, ICC/ANSI A117.1 par un tiers (certification disponible sur demande) pour une utilisation d'une seule main en exerçant moins de 5 livres de force (22,2 N) sans qu'il y ait lieu d'agripper, de pincer ou de tourner le poignet. Le bouton-poussoir de restitution de pièces annulera la sélection et restituera les pièces dans le bac à produits. Les pièces incorrectes (pièce de 1 centime, pièce de 5 centimes, pièce de 10 centimes) contourneront les mécanismes et tomberont dans le bac à produits. Le bac à produits sera en plastique PC-ABS résistant aux chocs et fournira un accès facile au produit délivré. La boîte à monnaie sera munie d'une serrure à gorges qui s'ouvre avec une clé différente de celle des serrures de porte. L'unité ne comportera pas de publicité de marque.

Le distributeur de serviettes/tampons encastrable ou semi-encastrable sera le modèle _____ (insérez le numéro de modèle) de Bobrick Washroom Equipment, Inc., Clifton Park, New York; Jackson, Tennessee; Los Angeles, Californie; Bobrick Washroom Equipment Company, Scarborough, Ontario; Bobrick Washroom Equipment Pty. Ltd., Australie; et Bobrick Washroom Equipment Limited, Royaume-Uni.