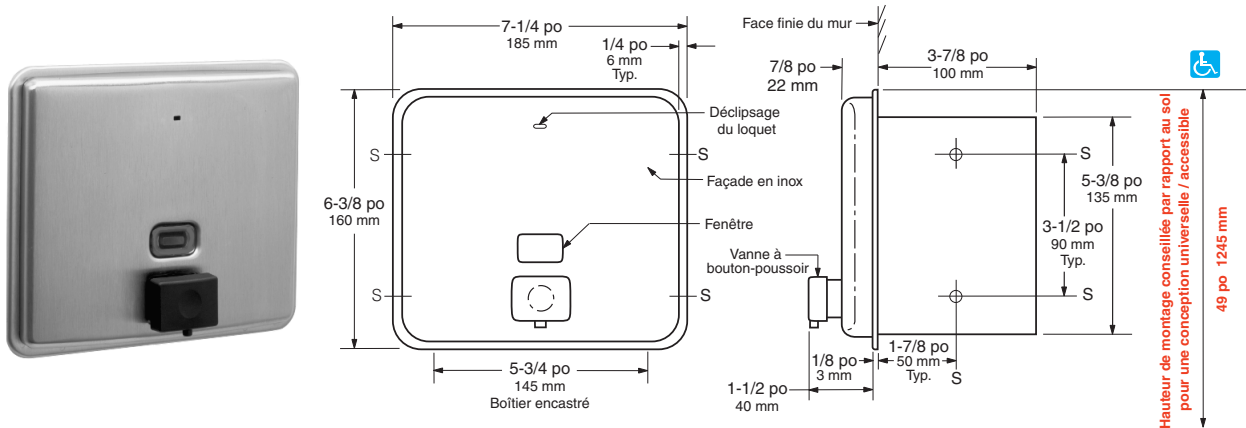




Caractéristiques techniques

ConturaSeries^{MD} DISTRIBUTEUR DE SAVON ENCASTRABLE

B-4063



MATÉRIAUX :

Bâti — 18-8, inox type 304 de forte épaisseur. Construction entièrement soudée.

Bride — 18-8, inox type 304 de forte épaisseur à finition satinée. Construction monobloc moulée sans soudure. Le rayon sur les coins et les bords alternés s'accordera aux coins et aux bords de la plaque frontale.

Plaque frontale — 18-8, inox type 304, cal. 20 (1,0 mm) à finition satinée. Construction monobloc moulée sans soudure. La façade de la plaque frontale a le même degré d'arc que les autres accessoires sanitaires ConturaSeries de Bobrick. Le rayon sur les coins et les bords de la plaque frontale s'accordera aux autres accessoires ConturaSeries. Équipé d'une fenêtre en plastique d'indication de recharge de savon et d'un dispositif de verrouillage dissimulé qui s'ouvre avec une clé spéciale fournie. Deux cornières en inox sont soudées par points au dos de la plaque frontale pour fixer le récipient en plastique.

Réservoir de savon — Plastique moulé. Ouverture large équipée d'un couvercle en plastique. Capacité : 50 oz liq. (1,5 L).

Vanne — Bouton-poussoir et bec en plastique moulé noir. Vanne à clapet maintenant la tête à savon. Ressort en inox. Joint et becs de canard emboutis. Cylindre en plastique résistant au savon antibactérien.

FONCTIONNEMENT :

La vanne résistante à la corrosion distribue des savons à mains commerciaux tout usage. La vanne est utilisable d'une seule main, sans serrer, pincer ou se tordre le poignet, et en exerçant moins de 5 livres de force (22,2 N) pour se conformer aux directives d'accessibilité sans obstacle (notamment ADAAG aux États-Unis). La fenêtre indique quand il est nécessaire de recharger. La plaque frontale se déverrouille avec la clé fournie et se retire pour remplir le récipient. L'ouverture large du récipient permet un remplissage rapide et facile. L'ensemble plaque frontale-récipient peut être retiré pour le nettoyage.

INSTALLATION :

Prévoyez un encadrement mural brut de 5-7/8 po de large x 5-1/2 po de haut (150 x 140 mm). La distance minimale requise par rapport à la façade finie du mur est de 4" (102 mm). Laissez un espace pour les éléments de construction pouvant saillir dans l'ouverture brute du mur depuis le mur opposé. Consultez l'ingénieur mécanique pour éviter les tuyaux, les événements et les conduits. Montez l'unité dans l'ouverture murale brute avec des cales entre l'encadrement et le bâti à tous les points indiqués par un S, puis fixez l'unité avec des vis à tôle #8 x 1-1/4 po (4,2 x 32 mm) (non fournies).

Remarque : Placez l'unité aussi près de la surface du tablier du lavabo que le code relatif aux événements de plomberie le permet et avec le bas de la porte assez haut pour la garniture de fixation.

SPÉCIFICATIONS :

Le distributeur de savon encastrable sera en inox type 304 avec une construction entièrement soudée; les surfaces exposées auront une finition satinée. La vanne résistante à la corrosion distribuera des savons à mains commerciaux tout usage. La vanne est utilisable d'une seule main et en exerçant moins de 5 livres de force (22,2 N) pour se conformer aux directives d'accessibilité sans obstacle (notamment ADAAG aux États-Unis). La façade de la plaque frontale du distributeur de savon aura le même degré d'arc et correspondra aux autres accessoires sanitaires ConturaSeries de Bobrick. Le rayon sur les coins et les bords de la bride et de la plaque frontale s'accordera aux autres accessoires sanitaires ConturaSeries de Bobrick. La bride sera une construction monobloc moulée, sans soudure. La plaque frontale du distributeur de savon sera une construction monobloc sans soudure de calibre 20 (1,0 mm); sera équipée d'une fenêtre d'indication de recharge de savon et d'un dispositif de verrouillage dissimulé pouvant s'ouvrir avec la clé spéciale fournie. Elle pourra être sortie pour le remplissage et le nettoyage du réservoir de savon en plastique moulé fixé au dos. Le réservoir de savon aura une capacité de 50 oz liq. (1,5 L).

Le distributeur de savon encastrable pour savons antibactériens sera le modèle B-4063 de Bobrick Washroom Equipment, Inc., Clifton Park, New York; Jackson, Tennessee; Los Angeles, Californie; Bobrick Washroom Equipment Company, Scarborough, Ontario; Bobrick Washroom Equipment Pty. Ltd., Australie; et Bobrick Washroom Equipment Limited, Royaume-Uni.