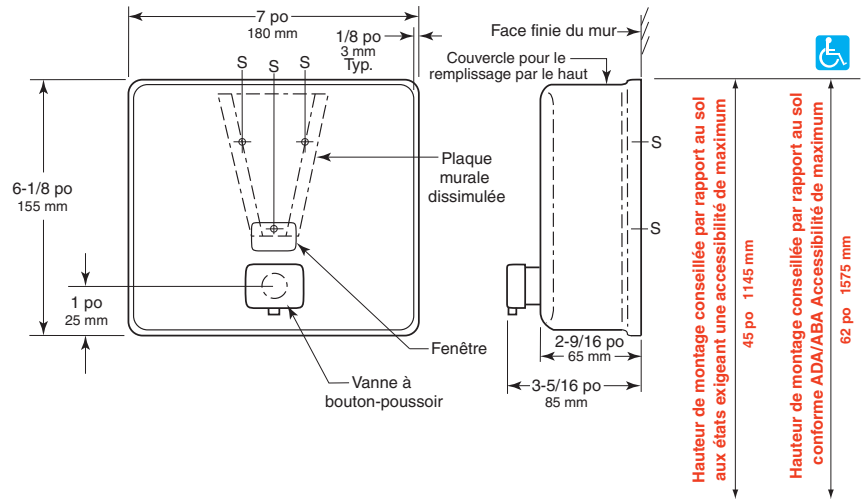




Caractéristiques techniques

ConturaSeries^{MD} DISTRIBUTEUR DE SAVON MONTÉ EN SURFACE

B-4112



MATÉRIAUX :

Récipient — Corps 18-8 en inox type 304, cal. 20 (1,0 mm) à finition satinée. Construction monobloc moulée sans soudure. La façade a le même degré d'arc que les autres accessoires sanitaires ConturaSeries de Bobrick. Le rayon sur les coins et les bords s'accordera aux autres accessoires ConturaSeries. Plaque arrière en inox de calibre 22 (0,8 mm) avec support de montage en inox de calibre 20 (1,0 mm) y fixé. Le corps et la plaque arrière du récipient sont scellés par époxy pour éviter les déformations et les fuites. Plaque murale dissimulée en inox de calibre 20 (1,0 mm). Équipé d'une fenêtre d'indication de recharge de savon en plastique et d'un couvercle à charnières verrouillable en inox pour le remplissage par le haut. Capacité : 40 oz liq. (1,2 L).

Vanne — Bouton-poussoir en plastique moulé noir. Vanne à clapet maintenant la tête à savon. Ressort en inox. Joint et bec de canard emboutis. Cylindre en plastique résistant au savon antibactérien.

FONCTIONNEMENT :

La vanne résistante à la corrosion distribue des savons à mains commerciaux tout usage. Pour éviter la corrosion, utilisez seulement des savons liquides à pH neutre et sans chlorure. La vanne est utilisable d'une seule main, sans serrer, pincer ou se tordre le poignet, et en exerçant moins de 5 livres de force (22,2 N) pour se conformer aux directives d'accessibilité sans obstacle (notamment ADAAG aux États-Unis). La fenêtre indique quand il est nécessaire de recharger. Le couvercle articulé verrouillable s'ouvre avec une clé spéciale pour le remplissage par le haut. Montage dissimulé, résistant au vandalisme.

INSTALLATION :

Fixez la plaque murale au mur avec les vis fournies aux points indiqués par un S. Faites glisser le support de montage du récipient vers le bas sur la plaque murale, puis fixez l'unité avec les vis de verrouillage fournies. Pour les constructions à base de plâtre ou de gypse, prévoyez un renforcement dissimulé pour vous conformer aux codes de construction locaux, puis fixez l'unité avec les vis fournies. Pour toute autre surface murale, utilisez des chevilles de fibre ou des chevilles expansibles pour une utilisation avec les vis fournies, ou utilisez des boulons à ailettes ou des boulons expansibles de 1/8 po (3 mm).

Remarque : Montez le distributeur sur une surface plane et d'aplomb avec la vanne de 6 po (152 mm) à droite ou à gauche du centre du lavabo. Prévoyez un espace de minimum 4 po (102 mm) entre le couvercle et la face inférieure de toute projection horizontale. Les boutons-poussoirs doivent être situés à maximum 44 po (1120 mm) au-dessus du plancher fini. En cas de grande distance au-dessus d'un obstacle (comptoir), la hauteur avant sera de maximum 48 po (1220 mm) pour une profondeur de maximum 20 po (510 mm). Lorsque la profondeur d'accessibilité dépasse 20 po (510 mm), la hauteur avant sera de maximum 44 po (1120 mm) pour une profondeur de maximum 25 po (635 mm).

SPÉCIFICATIONS :

Le distributeur monté en surface sera en inox type 304 à finition satinée. La vanne résistante à la corrosion distribuera des savons à mains commerciaux tout usage. Pour éviter la corrosion, utilisez seulement des savons liquides à pH neutre et sans chlorure. La vanne est utilisable d'une seule main et en exerçant moins de 5 livres de force (22,2 N) conformément aux directives d'accessibilité sans obstacle (notamment ADAAG aux États-Unis). La façade du distributeur de savon aura le même degré d'arc et correspondra aux autres accessoires sanitaires ConturaSeries de Bobrick. Le rayon sur les coins et les bords du distributeur de savon s'accordera aux autres accessoires sanitaires ConturaSeries de Bobrick. Le corps et la plaque arrière du récipient seront scellés par époxy pour éviter les déformations et les fuites. Le montage du distributeur de savon sera dissimulé, résistant au vandalisme. Couvercle verrouillé à charnière en inox pour remplissage par le haut nécessitant une clé spéciale pour s'ouvrir. La capacité sera de 40 oz liq. (1,2 L).

Le distributeur de savon en inox monté en surface sera le modèle B-4112 de Bobrick Washroom Equipment, Inc., Clifton Park, New York; Jackson, Tennessee; Los Angeles, Californie; Bobrick Washroom Equipment Company, Scarborough, Ontario; Bobrick Washroom Equipment Pty. Ltd., Australie; et Bobrick Washroom Equipment Limited, Royaume-Uni.