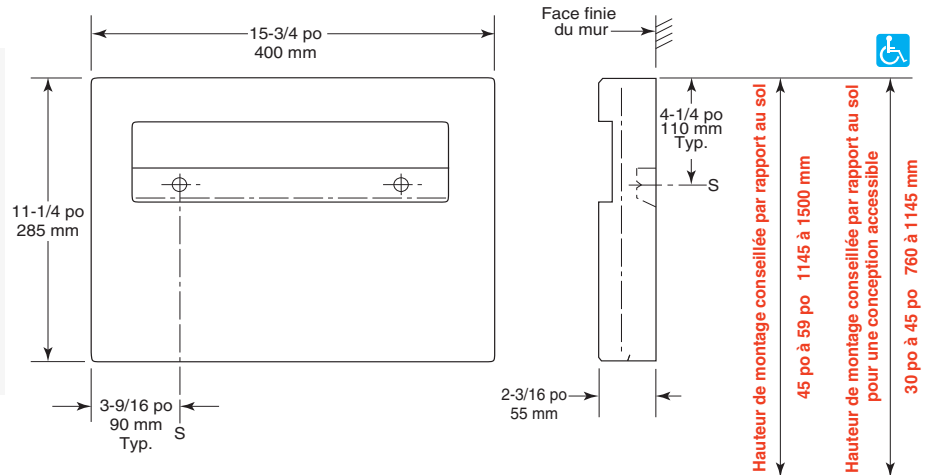




Caractéristiques techniques

ConturaSeries^{MD} DISTRIBUTEUR DE COUVRE-SIÈGES MONTÉ EN SURFACE

B-4221



MATÉRIAUX :

18-8, inox type 304, cal. 20 (1,0 mm) à finition satinée. Construction monobloc moulée sans soudure. La façade du distributeur a le même degré d'arc que les autres accessoires sanitaires ConturaSeries de Bobrick. Le rayon sur les coins et les bords s'accordera aux autres accessoires ConturaSeries.

FONCTIONNEMENT :

Le distributeur accueille des couvre-sièges de toilettes à pli simple ou demi-pli. Le distributeur se remplit par le bas à travers l'ouverture dissimulée. Capacité : 500 couvre-sièges de toilette.

INSTALLATION :

Montez l'unité au mur ou à la cloison du cabinet de toilettes avec deux vis (non fournies) aux points indiqués par un S. Pour les constructions à base de plâtre ou de gypse, prévoyez un renforcement dissimulé conformément aux codes de construction locaux et fixez avec des vis à tôle #8 x 1-1/2 po (4,2 x 38 mm). Pour toute autre surface murale, utilisez des chevilles de fibre ou des chevilles expansibles pour une utilisation avec les vis à tôle, ou utilisez des boulons à ailettes ou des boulons expansibles de 1/8 po (3 mm).

Remarque : Prévoyez un espace de minimum 5 po (125 mm) entre le bas du distributeur et le haut de toute projection horizontale afin de permettre le remplissage du distributeur par le bas.

SPÉCIFICATIONS :

Le distributeur de couvre-sièges de toilettes monté en surface sera en inox type 304 de calibre 20 (0,9 mm) avec une construction monobloc sans soudure; les surfaces exposées auront une finition satinée. La façade du distributeur de couvre-sièges de toilettes aura le même degré d'arc et correspondra aux autres accessoires sanitaires ConturaSeries de Bobrick. Le rayon sur les coins et les bords du distributeur de couvre-sièges de toilettes s'accordera aux autres accessoires sanitaires ConturaSeries de Bobrick. L'unité aura une ouverture rectangulaire pour distribuer des couvre-sièges de toilettes et une ouverture dissimulée au bas pour le remplissage. La capacité sera de 500 couvre-sièges de toilettes en papier.

Le distributeur de couvre-sièges de toilettes monté en surface sera le modèle B-4221 de Bobrick Washroom Equipment, Inc., Clifton Park, New York; Jackson, Tennessee; Los Angeles, Californie; Bobrick Washroom Equipment Company, Scarborough, Ontario; Bobrick Washroom Equipment Pty. Ltd., Australie; et Bobrick Washroom Equipment Limited, Royaume-Uni.