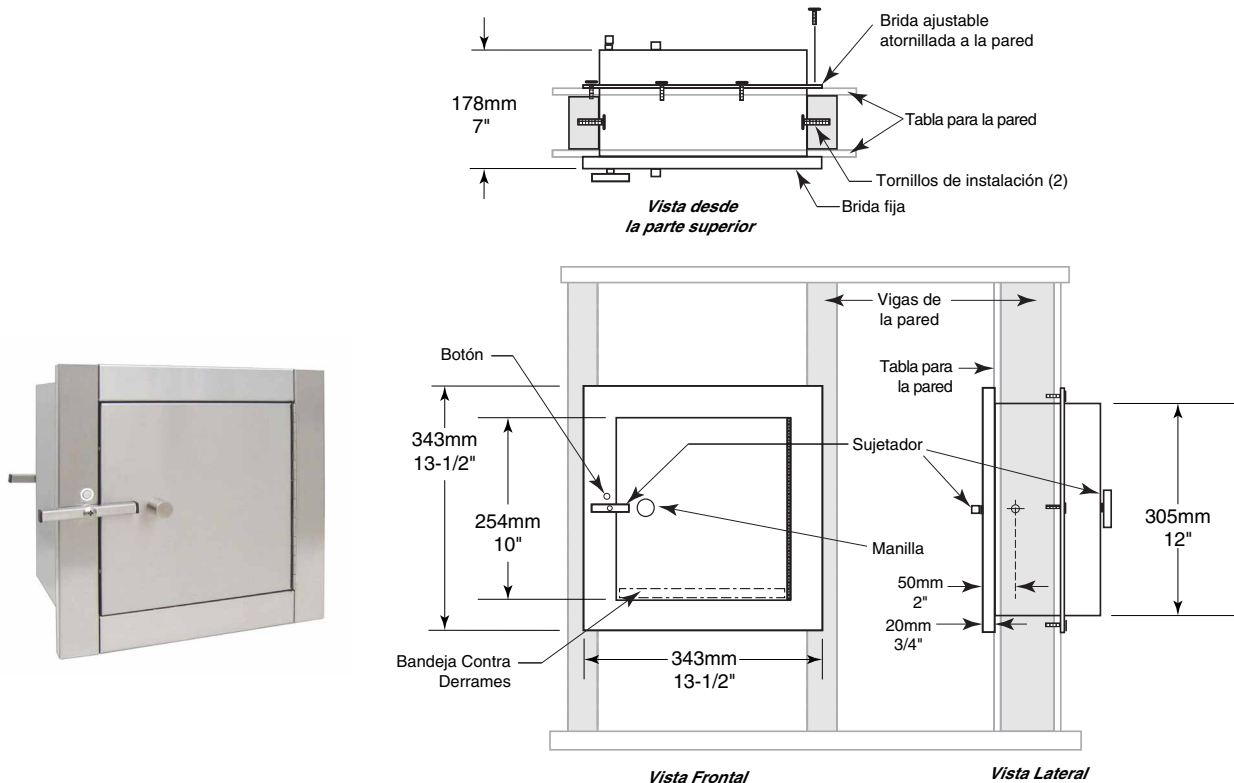


BOBRICK**Datos Técnicos**

GABINETE EMPOTRADO PARA EL MANEJO DE ESPECÍMENES MÉDICOS

B-50516



Abertura de la Pared
315 mm (12-3/8") de ancho
315 mm (12-3/8") de alto
76 a 152 mm (3" to 6") de espesor de la pared

MATERIALES:

Gabinete: fabricado en su totalidad en acero inoxidable Tipo 304 calibre 20 (0,9 mm).

Bridas (2): acero inoxidable Tipo 304 calibre 18 (1,2 mm). Cuenta con brida fija para la pared y brida ajustable para la pared opuesta. La brida se puede ajustar en el lugar para profundidades de 76 a 152 mm (3" a 6").

Puertas: acero inoxidable Tipo 304 calibre 20 (0,9 mm). El sistema de entrelazado de las puertas evita que ambas puertas estén abiertas al mismo tiempo.

Bandeja Contra Derrames: fabricada en una sola pieza soldada de acero inoxidable Tipo 304 calibre 20 (0,9 mm).

OPERACIÓN:

Abra la puerta en el lado del paciente para colocar las muestras. La puerta en el lado del laboratorio no podrá ser abierta hasta que la puerta en el lado del paciente se encuentre cerrada.

INSTALACIÓN:

Realice la apertura en la pared y coloque el gabinete. Taladre agujeros a través de los agujeros de instalación dentro del marco. Inserte los tornillos en los agujeros y asegure. En el lado opuesto de la pared deslice la brida ajustable para la pared sobre el gabinete y contra la pared. Retire la brida y taladre agujeros en la pared. Reemplace la brida y asegure con los tornillos adecuados.

ESPECIFICACIONES:

Gabinete para el manejo de especímenes médicos cuenta con 2 puertas entrelazadas que previenen ambas puertas de estar abiertas al mismo tiempo. La unidad se encuentra fabricada en acero inoxidable 304 con acabado satinado, soldada y pulida. El gabinete cumple con los lineamientos ADA-ABA, ICC/ANSI A117.1 para la operación de equipos con una mano y menos de 22,2 N (5 libras) de fuerza sin lesiones, pellizcos o torceduras de la muñeca. Utilice la bandeja contra derrames y la brida ajustable para la pared. La puerta se asegura al gabinete por medio de una bisagra tipo piano de máxima amplitud.

Gabinete para el manejo de especímenes médicos Modelo B-50516 de Bobrick Washroom Equipment, Inc., Clifton Park, New York; Jackson, Tennessee; Los Angeles, California; Bobrick Washroom Equipment Company, Scarborough, Ontario; Bobrick Washroom Equipment Pty. Ltd., Australia; y Bobrick Washroom Equipment Limited, Reino Unido.