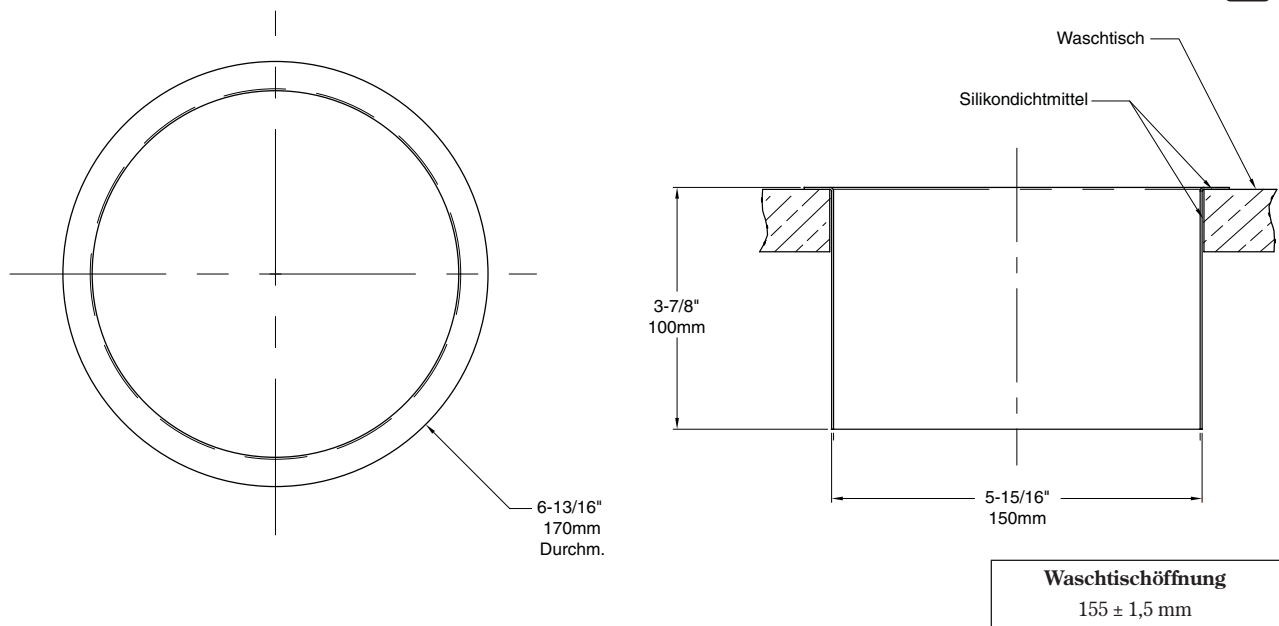


**BOBRICK****Technische Daten****DURCHWURFRING  
FÜR  
WASCHTISCHMONTAGE****B-532****MATERIAL:**

**Durchwurfring** – Edelstahl Typ 300, 0,8 mm stark. Sichtbare Flächen gebürstet.

**INSTALLATION:**

Durchwurfring ist für Installation in Öffnung mit 155 ± 1,5 mm Durchmesser in einem Waschtisch vorgesehen. Vor der Installation die Öffnung in den Waschtisch schneiden. Öffnung in der Waschtischplatte mit Silikondichtmittel (nicht mitgeliefert) versehen. Durchwurfring in Waschtischöffnung einsetzen. Nach Installation überschüssiges Dichtmittel mit einem sauberen Tuch abwischen.

**TECHNISCHE BESCHREIBUNG:**

Runder Abfallschacht zur Installation in Waschtischen besteht aus Edelstahl Typ 300, Innendurchmesser 150 mm, flacher Rand, gebürstete sichtflächen. Abfallschachtöffnung führt zu Abfallbehälter (nicht mitgeliefert) unter dem Waschtisch. Das Wartungs- und Teilehandbuch des Herstellers wird auf Anfrage der Gebäudeverwaltung bereitgestellt.

**Durchwurfring für Waschtischmontage: Modell B-532 von Bobrick Washroom Equipment, Inc., Clifton Park, New York; Jackson, Tennessee; Los Angeles, California; Bobrick Washroom Equipment Company, Scarborough, Ontario; Bobrick Washroom Equipment Pty. Ltd., Australien, und Bobrick Washroom Equipment Limited, Großbritannien.**