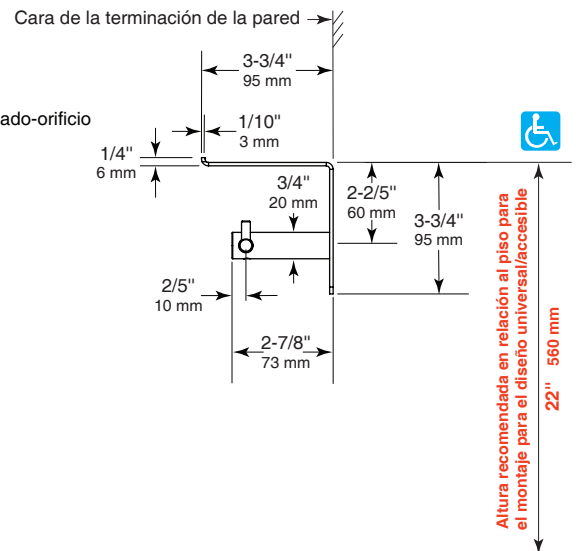
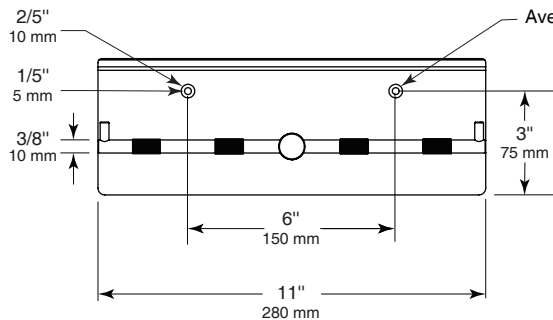


**BOBRICK****Datos Técnicos****DISPENSADOR DE PAPEL  
HIGIÉNICO Y ESTANTE DE  
SERVICIO MONTADO EN  
SUPERFICIE****B-540**

Especifique la terminación requerida

- Acero inoxidable, terminación satinada
- Terminación negra mate, utilice el modelo n.º B-540.MBLK

**MATERIALES:**

**Estante/placa para la pared:** 18-8, acero inoxidable calibre 14 (2,5 mm) tipo 304 con terminación satinada. Borde de retorno hacia arriba de 1/4" (6 mm) en la parte delantera.

**Soporte:** 18-8, cilindro de acero inoxidable tipo 304 macizo de 3/4" (19 mm) de diámetro. El soporte está soldado de manera segura a la placa para la pared.

**Cilindro dispensador:** 18-8, cilindro de acero inoxidable tipo 304 macizo de 3/8" (9,5 mm) de diámetro. Fijado al soporte con un tornillo de fijación oculto.

**Pines de retención (2):** 18-8, varilla de acero inoxidable tipo 304 macizo de 1/4" (6,4 mm) de diámetro colocada con prensa y fija en el cilindro dispensador.

**OPERACIÓN:**

La unidad sostiene dos rollos de papel higiénico de centro estándar de hasta 4-1/4" (110 mm) de diámetro (500 hojas). El artículo cumple con los requisitos de operación con una mano y flujo continuo del papel de la ADA. *Nota de diseño:* Se recomienda que un rollo de papel higiénico completo permanezca envuelto o sujeto con cinta hasta que se haya agotado el otro, a fin de evitar el desperdicio del final de ambos rollos.

**INSTALACIÓN:**

Para construcciones con placas de yeso, proporcione un soporte oculto para cumplir con los códigos de construcción locales y fije la unidad con tornillos de metal para chapa (no suministrados). Para otras superficies de pared, proporcione tarugos de plástico o tarugos de expansión para usar con tornillos de metal para chapa (no suministrados), o proporcione pernos acodados o pernos de expansión de 1/8" (3 mm).

Para particiones construidas con madera prensada u otro centro sólido, fije la unidad con tornillos de metal para chapa (no suministrados), o proporcione pernos pasantes, tuercas y arandelas. Para particiones de metal de centro hueco, proporcione un soporte sólido sobre el que puedan fijarse los tornillos de metal para chapa (no suministrados).

**ESPECIFICACIONES:**

El dispensador de papel higiénico y estante de servicio montado en superficie es de acero inoxidable tipo 304 calibre 14 con terminación satinada. El estante tiene un borde delantero de retorno hacia arriba de 1/4" (6 mm). El dispensador de papel higiénico tiene un soporte de 3/4" (19 mm) de diámetro. El cilindro dispensador tiene un diámetro de 3/8" (9,5 mm) y está fijo al soporte con un tornillo de fijación oculto. El pin de retención es de 1/4" (6,4 mm) de diámetro y está prensado en el cilindro dispensador. La placa para la pared está equipada con dos orificios para tornillos para fijarla. El soporte y la placa para la pared deben soldarse de manera segura en una pieza. El cilindro dispensador sostiene rollos de papel higiénico de centro estándar de hasta 4-1/4" (110 mm) de diámetro (500 hojas).

El dispensador de papel higiénico y estante de servicio montado en superficie será el modelo B-540 de Bobrick Washroom Equipment, Inc., Clifton Park, Nueva York; Jackson, Tennessee; Los Ángeles, California; Bobrick Washroom Equipment Company, Scarborough, Ontario; Bobrick Washroom Equipment Pty. Ltd., Australia; y Bobrick Washroom Equipment Limited, Reino Unido.