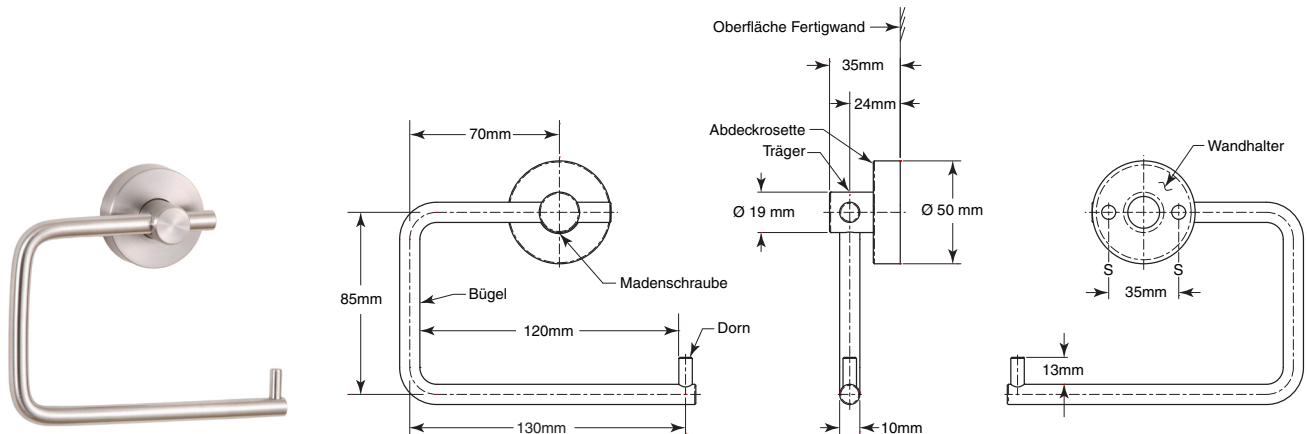


BOBRICK**Technische Daten****WC-ROLLENHALTER****B-543****MATERIAL:**

Träger : AISI 304 (V2A) Edelstahl Vollmaterial, Ø 19 mm Oberfläche matt gebürstet. Träger und Wandhalter sind aus einem Stück gedreht.

Bügel : AISI 304 (V2A) Edelstahl, 9,5 mm starkes Vollmaterial, wird mit einer Madenschraube am Träger fixiert. Rechts-/Links-Verwendung möglich.

Dorn : AISI 304 (V2A) Edelstahl, 1,4 mm starkes Vollmaterial, mit Bügel fest verpresst.

Verdeckte Wandhalterung : AISI 304 (V2A) Edelstahl, 5,6 mm starkes Vollmaterial, 45 mm Durchmesser, zwei Lochbohrungen zur Wandmontage, außen eingefrästes Gewinde zur Aufnahme der Abdeckrosette mittels Verschraubung.

Abdeckrosette : AISI 304 (V2A) Edelstahl, 1,4 mm starkes Vollmaterial, 50 mm Außen-Durchmesser, 13 mm tief, innen eingefrästes Gewinde zur Verbindung mit Wandhalterung mittels Verschraubung.

INSTALLATION :

Installation erfolgt mit 2 Stk. bauseitigen Holzschrauben (Ø 4-5 mm) mit oder ohne entsprechenden Dübeln, je nach Wand-Beschaffenheit. Bügel wird nach Anbringen der Abdeckrosette durch die Träger-Öffnung gesteckt und mittels Madenschraube gegen Herausrutschen leicht fixiert.

BESCHREIBUNG :

WC-Rollenhalter aus AISI 304 (V2A) Edelstahl, Oberfläche matt gebürstet. Die verdeckte Wandhalterung (5,6 mm stark, Ø 45 mm) ist mit zwei Schraublöchern zur Wandbefestigung versehen sowie einem Außengewinde zur Aufnahme der Abdeckrosette (1,4 mm stark, 13 mm tief, Ø 50 mm), welche mit der Wandhalterung verschraubt wird. U-förmiger Bügel (9,5 mm stark) ist im Träger gelagert und durch Madenschraube fixiert. Dorn ist mit Bügel fest verpresst.

B-543 ist ein Artikel von Bobrick Washroom Equipment, Inc., Clifton Park, New York; Jackson, Tennessee; Los Angeles, California; Bobrick Washroom Equipment Company, Scarborough, Ontario; Bobrick Washroom Equipment Pty. Ltd., Australia; and Bobrick Washroom Equipment Limited, United Kingdom.