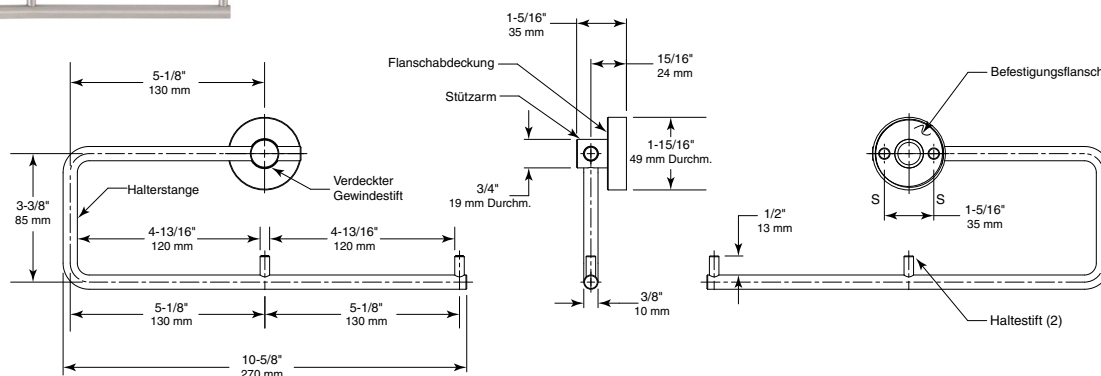


BOBRICK

Technischen Daten

WC- PAPIERROLLENHALTER FÜR ZWEI ROLLEN

B-547**MATERIAL:**

Stützarm – Edelstahl-Rundmaterial CrNi 18/10 (1.4301), Durchmesser 19 mm (3/4"). Der Stützarm und der verdeckte Befestigungsflansch mit Gewinde sind in einem Stück gefertigt.

Halterstange – Edelstahl-Rundmaterial CrNi 18/10 (1.4301), Durchmesser 9,5 mm (3/8"). Am Stützarm mit einem verdeckten Gewindestift befestigt, erlaubt eine rechts- oder linksseitige Montage.

Haltestifte (2) – Edelstahlstift, CrNi 18/10 (1.4301), 6,4 mm (1/4") Durchmesser, in Halterstange eingepresst und fixiert.

Verdeckter Befestigungsflansch mit Gewinde – Edelstahlplatte CrNi 18/10 (1.4301), 5,6 mm dick, mit Gewinde an Außenkante zur Befestigung der Abdeckung. Außendurchmesser 46 mm, mit zwei Bohrungen für die Wandbefestigung.

Flanschabdeckung mit Gewinde – Bearbeiteter Edelstahl CrNi 18/10 (1.4301), 1,4 mm. Durchmesser 49 mm, Tiefe 13 mm. Die Abdeckungen rasten auf dem Befestigungsflansch ein und verdecken die Montageschrauben.

INSTALLATION:

Bei verputzten Wänden oder Gipskartonplatten ist für eine Unterputz-Verstärkung zu sorgen, die den örtlichen Bauvorschriften entspricht. Anschließend wird die Einheit mit Blechschrauben (nicht mitgeliefert) befestigt. Bei anderen Wandoberflächen sind Faserstopfen oder Spreizdübel für den Gebrauch mit Blechschrauben (nicht mitgeliefert) oder 3-mm-Klappdübel oder Dehnschrauben zu verwenden.

Bei Trennwänden aus Spanplatte oder einem anderen Vollmaterial erfolgt die Befestigung mit Blechschrauben (nicht mitgeliefert) oder mit selbst beschafften Durchgangsschrauben, Muttern und Unterlegscheiben. Bei hohlen Metalltrennwänden muss eine stabile Grundplatte vorhanden sein, in der die Blechschrauben (nicht mitgeliefert) befestigt werden können.

TECHNISCHE BESCHREIBUNG:

Doppel-WC-Papierrollenhalter, Edelstahl CrNi 18/10 (1.4301), matt geschliffen. Der WC-Papierrollenhalter hat einen Stützarm mit einem Durchmesser von 19 mm (3/4"). Die Halterstange hat einen Durchmesser von 9,5 mm (3/8"), ist am Stützarm mit einem verdeckten Gewindestift befestigt, erlaubt eine rechts- oder linksseitige Montage. Der Haltestift hat einen Durchmesser von 6,4 mm (1/4") und ist in die Halterstange eingepresst. Der verdeckte Befestigungsflansch besteht aus einer 5,6 mm dicken Edelstahlplatte mit einem Außendurchmesser von 46 mm und zwei an der Außenkante befindlichen Gewindebohrungen zum Befestigen der Abdeckung. Die Flanschabdeckung mit Gewinde besteht aus 1,4 mm Edelstahl mit einem Durchmesser von 49 mm und wird über dem Befestigungsflansch befestigt, um die Montageschrauben zu verdecken. Stützarm und Befestigungsflansch sind in einem Stück gefertigt.

Doppel-WC-Papierrollenhalter Modell B-547 von Bobrick Washroom Equipment, Inc., Clifton Park, New York; Jackson, Tennessee; Los Angeles, Kalifornien; Bobrick Washroom Equipment Company, Scarborough, Ontario; Bobrick Washroom Equipment Pty. Ltd., Australien; und Bobrick Washroom Equipment Limited, Vereinigtes Königreich.