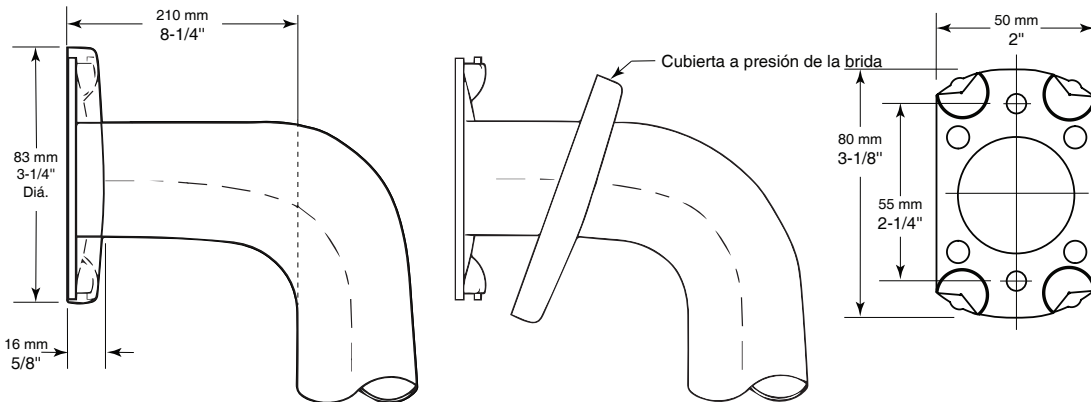
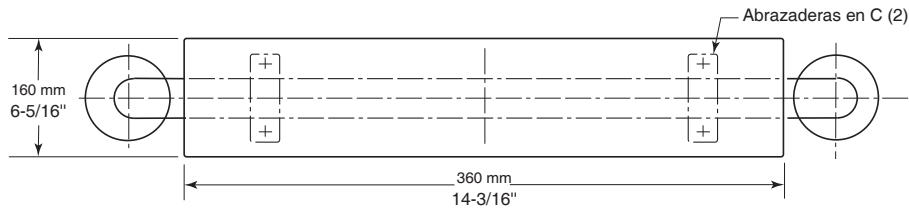
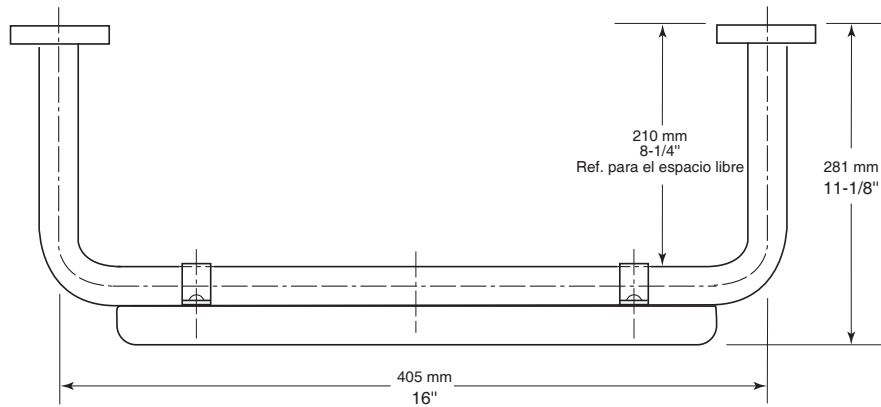




Datos Técnicos

**32 mm (1¼") DE DIÁMETRO
BARRA DE SUJECIÓN DE ACERO
INOXIDABLE CON SOPORTE PARA
LA ESPALDA CON ALMOHADILLA**

B-5892



continúa . . .

MATERIALES:

Barra de sujeción: 18-8, tubería de acero inoxidable tipo 304, de 1,2 mm (calibre 18) con terminación satinada. Diámetro exterior de 30 mm (1-1/4"). Los extremos están soldados con heliarc a bridas de montaje ocultas.

Bridas de montaje ocultas: 18-8, placa de acero inoxidable tipo 304 de 3 mm de espesor (calibre 11) de 50 x 80 mm (2" x 3-1/8") con seis orificios para fijar en la pared.

Cubiertas de las bridas a presión: 18-8, acero inoxidable retirado tipo 304 de 0,8 mm (calibre 22) con terminación satinada. 83 mm (3-1/4") de diámetro x 5/8" (16 mm) de profundidad. Cada cubierta se coloca a presión sobre la brida de montaje para ocultar los tornillos de montaje.

Soporte para la espalda: Espuma integral de poliuretano de color blanco de 360 x 160 x 40 mm (14-1/4" x 6-3/8" x 1-5/8"). Fijo a la barra de sujeción con abrazaderas en C de acero inoxidable 18-8 tipo 304 de 1,2 mm (calibre 18).

INSTALACIÓN:

Advertencia de seguridad: Las barras de sujeción no son más resistentes que los anclajes y las paredes a los que están adosadas y, por lo tanto, deben fijarse con firmeza para que puedan sostener las cargas para las que están diseñadas. Para evitar posibles lesiones, el dueño o el personal de mantenimiento del edificio deben retirar de servicio la barra de sujeción si la barra de sujeción no está correctamente fijada a la pared o si hay daños observables en las soldaduras.

Proporcione un dispositivo o soporte de anclaje oculto según se especifique o se requiera de conformidad con los códigos de construcción locales antes de que la pared esté terminada. Sujete las bridas de montaje ocultas al dispositivo de anclaje o soporte con al menos dos tornillos en cada brida. Coloque a presión los protectores de brida sobre cada brida de soporte para ocultar los tornillos de montaje. Los dispositivos de anclaje ocultos y los tornillos de montaje no se incluyen con las barras de sujeción de Bobrick y deben especificarse como un accesorio.

Notas importantes:

1. **Kits de montaje:** Bobrick ofrece un kit de montaje para instalar barras de sujeción. **Se requiere un kit de montaje de Bobrick para cada brida.**

Kit de montaje n.º	Descripción
252-30	Consiste en tres (3) tornillos de placa-metal de cabeza redonda Phillips #14 x 2½" de acero inoxidable tipo 304.

2. **Soporte para la barra de sujeción:** Bobrick ofrece un sistema de soporte para las barras de sujeción que sostiene todas las series de barras de sujeción Bobrick. **Se requiere un soporte Bobrick para cada brida.** La instalación de la barras de sujeción sin respaldo en la pared requiere un mínimo de placa de pared pintada o con mosaicos de 16 mm (5/8") de espesor como mínimo.

N.º de soporte WingIt™	Descripción
251-4	Consiste en tornillos de acero inoxidable 18/8 Phillips de cabeza redonda de 10-32 x 5/16". (1) Soporte para barras de sujeción WingIt.

3. **Dispositivo de anclaje opcional:** El dispositivo de anclaje de barras de sujeción Bobrick incluye tornillos de máquina de acero inoxidable para sujetar las barras de sujeción a los anclajes. **Se requiere un dispositivo de anclaje oculto Bobrick para cada brida.**

N.º de anclaje opcional	Descripción
2583	Anclaje para panel de 19-25 mm (3/4" a 1") Se requiere 1 anclaje para cada brida.
2586	Anclaje para panel de 13 mm (1/2" a 1") Se requiere 1 anclaje para cada brida.

ESPECIFICACIONES:

La barra de sujeción es de acero inoxidable tipo 304 con terminación satinada. La barra de sujeción tiene un espesor de la pared de calibre 18, 1,2 mm (calibre 18) y un diámetro exterior de 30 mm (1-1/4"). El espacio libre entre la barra de sujeción y la pared debe ser de 210 mm (8-1/4"). Las bridas de montaje ocultas son de placa de acero de 3 mm (calibre 11), de 50 x 80 mm (2" x 3-1/8"), y están equipadas con seis orificios para tornillos para sujetarse en la pared. Las cubiertas de las bridas son de acero inoxidable de 0,8 mm (calibre 22), 85 mm (3-1/4") de diámetro, y se colocan a presión sobre las bridas de montaje para ocultar los tornillos de montaje. Los extremos de la barra de sujeción deben pasar a través de las bridas de montaje ocultas y debe hacerse una soldadura con heliarc para formar una unidad estructural. La barra de sujeción está equipada con un soporte para la espalda de espuma integral de poliuretano blanco de 360 x 160 x 40 mm (14-1/4" x 6-3/8" x 1-5/8").

La barra de sujeción con soporte para la espalda con almohadilla será el modelo B-5892 de Bobrick Washroom Equipment, Inc., Clifton Park, Nueva York; Jackson, Tennessee; y Los Ángeles, California; Bobrick Washroom Equipment Company, Scarborough, Ontario; Bobrick Washroom Equipment Pty. Ltd., Australia; y Bobrick Washroom Equipment Limited, Reino Unido.