

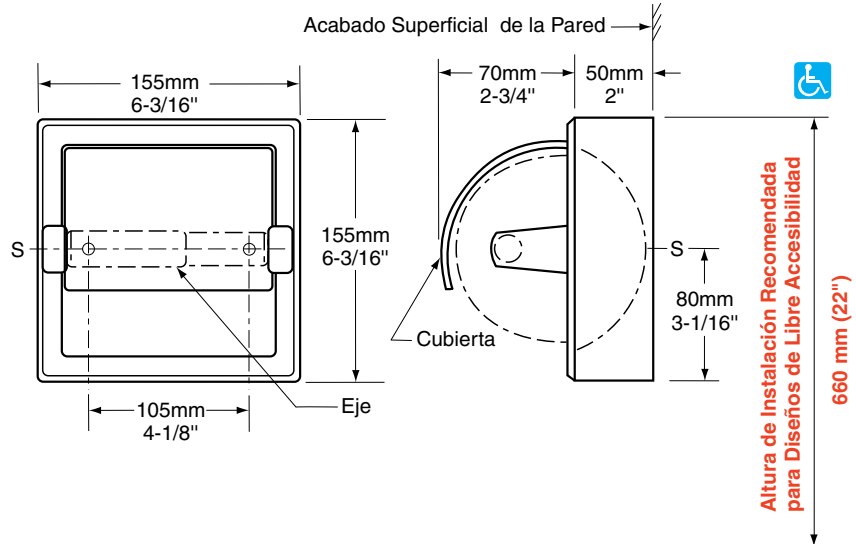


Información Técnica

# DISPENSADOR DE PAPEL HIGIÉNICO CON CUBIERTA PROTECTORA PARA MONTAR EN LA PARED

## B-6699 B-66997

Especifique Modelo Requerido:  Model B-6699 Acero Inoxidable con Pulido Brillante  
 Model B-66997 Acero Inoxidable con Acabado Satinado



### MATERIALES:

**Armazón y Brida:** 18-8 S, acero inoxidable 304, calibre 22 (0,8 mm). Elaborado en una sola pieza y sin uniones, con dos orificios avellanados para los tornillos de montaje.

**Falda:** 18-8 S, acero inoxidable 304, calibre 22 (0,8 mm).

**Ejes (2):** Resistente aleación de Zamak fundido con acabado cromado.

**Cubierta:** 18-8 S, acero inoxidable 304, calibre 18 (1,2 mm) y unida al armazón.

**Eje en Cilindro:** Plástico cromado y equipado con un resorte interno de alta resistencia.

*Nota del Diseñador:* El eje antirrobo del dispensador de papel higiénico es extraíble sólo con la llave especial suministrada y está disponible como accesorio opcional. Para especificar, agregue el sufijo .60 al número de modelo. Ejemplo: B-6699.60.

### INSTALACION:

Instale la unidad en la pared o la partición de baño usando los tornillos de chapa suministrados por el fabricante en los puntos indicados por una S.

Para particiones con tableros de partículas o de otro núcleo sólido, asegure con tornillos de chapa o a través de pernos, tuercas y arandelas.

Por divisiones de metal huecas, utilice un respaldo sólido para que los tornillos de chapa se puedan asegurar.

Para superficies de yeso o tablaroca, utilice un soporte encubierto que corresponda con los códigos locales de construcción, para luego asegurar la unidad con los tornillos de chapa suministrados.

Para otro tipo de superficies, utilice tapones de fibra o escudos expansión en conjunto con los tornillos de chapa suministrados o utilice tornillos basculantes o pernos de expansión de 1/8" (3 mm).

### ESPECIFICACIONES:

Dispensador de Papel Higiénico con Cubierta Protectora para Montar en la Pared de acero inoxidable 304 con \_\_\_\_\_ (inserte una: pulido brillante o satinado). Falda calibre 22 (0,8 mm). Armazón y brida calibre 22 (0.8mm), elaboradas en una sola pieza y sin uniones. La unidad está equipada con una cubierta calibre 18 (1,2 mm) unida al armazón. \*Cilindro plástico con acabado cromado y un resorte interno de alta resistencia. Servicio al cliente y manual de piezas son proporcionados por el fabricante por solicitud.

*\*Para ordenar el eje antirrobo opcional añada a la especificación: Eje Antirrobo para rollo de papel higiénico removible con llave.*

**Dispensador de Papel Higiénico con Cubierta Protectora para Montar en la Pared Modelo \_\_\_\_\_ (inserte número de modelo) de Bobrick Washroom Equipment, Inc., Clifton Park, New York; Jackson, Tennessee; Los Angeles, California; Bobrick Washroom Equipment Company, Scarborough, Ontario; Bobrick Washroom Equipment Pty. Ltd., Australia; y Bobrick Washroom Equipment Limited, United Kingdom.**