

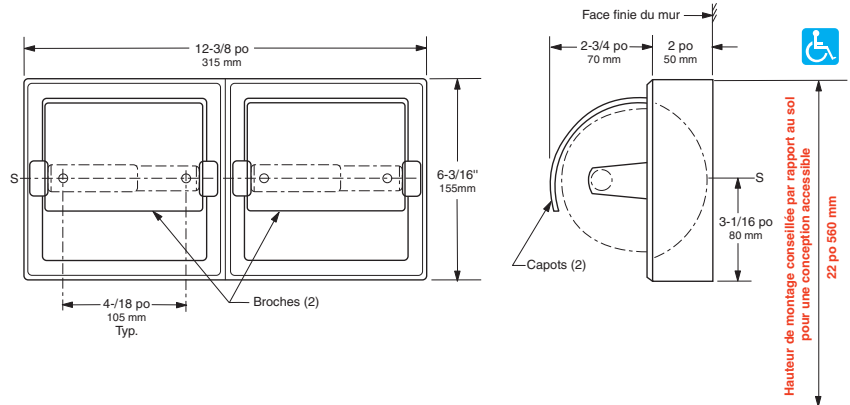


Caractéristiques techniques

DISTRIBUTEUR DE PAPIER HYGIÉNIQUE DOUBLE-ROULEAU MONTÉ EN SURFACE AVEC CAPOTS

B-6999 B-69997

Spécifiez le modèle désiré : Modèle B-6999 Inox poli brillant
 Modèle B-69997 Inox satiné



MATÉRIAUX :

Coque et bride — 18-8, inox type 304, cal. 22 (0,8 mm). Construction monobloc moulée sans soudure avec quatre trous de montage fraisés.

Poteaux de support (4) — Zamak moulé robuste avec une finition chromée.

Capots (2) — 18-8, inox type 304, cal. 18 (1,2 mm). Capots fixés à la coque par des charnières.

Broches (2) — Plastique chromé équipé de ressorts internes pour les charges lourdes.

Remarque du concepteur : Des broches anti-vol pour le papier hygiénique, amovibles uniquement avec une clé spéciale, disponibles en option. Pour spécifier, ajoutez le suffixe .60 au numéro de modèle. Exemple : B-6999.60.

INSTALLATION :

Fixez l'unité au mur ou à la cloison avec les quatre vis à tôle fournies par le fabricant aux points indiqués par un S.

Pour des cloisons de séparation à panneau de particules ou autre âme pleine, fixez avec les vis à tôle fournies ou avec des boulons d'assemblage, des écrous et des rondelles.

Pour les cloisons de séparation métalliques alvéolées, prévoyez un support solide pour fixer les vis à tôle fournies.

Pour les constructions à base de plâtre ou de gypse, prévoyez un renforcement dissimulé pour vous conformer aux codes de construction locaux, puis fixez l'unité avec les vis à tôle fournies.

Pour toute autre surface murale, prévoyez des chevilles de fibre ou des chevilles expansibles pour une utilisation avec les vis à tôle fournies, ou prévoyez des boulons à ailettes ou des boulons expansibles de 1/8 po (3 mm).

SPÉCIFICATIONS :

Le distributeur de papier hygiénique double-rouleau monté en surface sera en inox de type 304 avec une finition _____ (insérez une : polie brillante ou satinée). La coque et la bride seront de calibre 22 (6,8 mm), de construction monobloc moulée sans soudure. L'unité sera équipée de capots de calibre 18 (1,2 mm) fixés à la coque par des charnières. *Les broches seront en plastique chromé avec des ressorts internes robustes.

**Pour spécifier les broches anti-vol comme un accessoire en option, ajoutez à la spécification :* Les broches anti-vol pour le papier hygiénique seront amovibles uniquement avec une clé spéciale.

Le distributeur de papier hygiénique à capots monté en surface seront le modèle _____ (insérez le numéro de modèle) de Bobrick Washroom Equipment, Inc., Clifton Park, New York; Jackson, Tennessee; Los Angeles, Californie; Bobrick Washroom Equipment Company, Scarborough, Ontario; Bobrick Washroom Equipment Pty. Ltd., Australie; et Bobrick Washroom Equipment Limited, Royaume-Uni.