


BOBRICK**Información Técnica**

SECADOR DE MANOS PARA MONTAR EN LA PARED

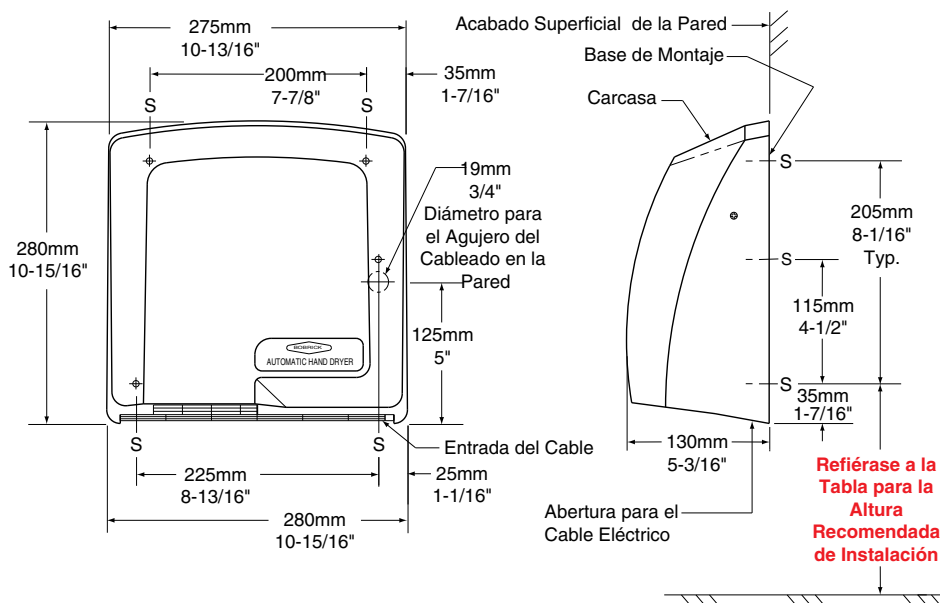
B-710E

Modelo Compac™ B-710E de 230 voltios
Características Eléctricas: 220 - 240 V CA, 7 Amp, 1500 - 1700 vatios,
50/60 Hz, aprobados por VDE y marcados por CE.

***ALTURAS RECOMENDADAS DE INSTALACIÓN**

Baños para Niños, edades 3-4	915mm	(36")
Baños para Niños, edades 5-8	1015mm	(40")
Baños para Niños, edades 9-12	1120mm	(44")
 Diseño Estándar	1219mm	(48")

*Medido desde el agujero en la parte inferior de la base hasta el acabado superficial del suelo

**MATERIALES:**

Cubierta: De una sola pieza de 2,6 mm (3/32") de espesor. Plástico moldeado ABS ignífugo de alta calidad, resistente a los impactos, color gris claro (color Bobrick N° 889), 5V nominal. La cubierta está asegurada a la base de montaje con tres tornillos de cabeza plana de acero inoxidable.

Base de Montaje y Carcasa del Ventilador: Plástico moldeado Ignífugo de 2,0 mm (5/64") de espesor, color gris y acabado brillante. Rejilla de salida del aire es asegurada entre la carcasa del ventilador y la base de montaje.

Motor: 220 V a 240 V CA, 90 vatios, 50/60 Hz, 3300 rpm. Motor de rotor externo, sin escobillas. Cojinetes de bolas sellados en ambos extremos del eje de transmisión. No requiere mantenimiento. Equipado con sistema automático de sobrecarga térmica.

Ventilador: Rotor centrífugo de múltiples aspas, dinámicamente equilibrado y de 133 mm (5-15/64") de diámetro. Dirige el flujo de aire desde la resistencia a 90 pies cúbicos por minuto y produce mezclas de aire con una temperatura uniforme.

Resistencia: Espiral de níquel cromado, protegido por un sistema automático de sobrecarga térmica. La resistencia que se encuentra en la entrada del ventilador, calienta el aire de manera uniforme y es inaccesible a los vándalos.

Control Electrónico: Sensor infrarrojo se enciende automáticamente al colocar las manos en la apertura de la salida de aire. Al retirar las manos del alcance del sensor se detiene el secador. Sensor electrónico se apaga automáticamente dos minutos después que el secador se enciende si se coloca un objeto inanimado como una cinta o goma de mascar a través del lente del sensor. Después que el objeto se retira, el sensor electrónico se reinicia de forma automática y el secador funciona con normalidad.

continua . . .

OPERACIÓN:

Funciona de manera automática: El sensor electrónico se activa automáticamente cuando se colocan las manos en la apertura de salida del aire. Al retirar las manos del alcance del sensor, el secador se detiene automáticamente. El secador no se detendrá por sí solo hasta que el usuario este satisfecho. Secador opera sólo cuando está secando las manos, lo que ahorra energía y gastos operativos. Sensor electrónico se apaga automáticamente después de dos minutos después que el secador se enciende si se coloca un objeto inanimado como una cinta o goma de mascar a través del lente del sensor. Después que el objeto se retira, el sensor electrónico se reinicia de forma automática y el secador funciona con normalidad.

1 Año de Garantía Limitada: Esta garantía se limita a la reparación o cambio de piezas defectuosas. Ver Hoja de Instrucciones de Instalación, Formulario N° 710-69 para más detalles.

INSTALACION:

Preparación de la Pared: Fije la base de montaje en la pared usando la plantilla suministrada. Para superficies de mampostería, utilice cuatro escudos de expansión o anclajes N°10 y asegure con cuatro tornillos de chapa de 10 (M4.8) (no incluidos). Para superficies de yeso o tablaroca, utilice un apoyo encubierto que cumpla con los códigos locales de construcción, luego asegure la unidad con cuatro tornillos de cabeza redonda N° 10 (M4.8) o pernos de palanca de 5 mm (3/16") (no incluidos). Suministre servicio eléctrico desde el panel de distribución más cercano a la base de secador de montaje en cumplimiento de los códigos eléctricos locales.

Instrucciones de Cableado:

Conecte los cables de tierra de 230 Voltios de la siguiente manera: El cable neutral debe estar conectado al terminal marcado con la letra *N*. El cable vivo debe ir conectado a la terminal marcada *LI*.

Notas: Sensor electrónico en el Secador Compac percibirá movimiento dentro de 100 mm (4") de la boquilla de salida de aire. Tenga cuidado al elegir la ubicación del Secador Compac en áreas confinadas. Tome en cuenta la proximidad de las puertas y otras áreas de tráfico.

Los secadores de mano automáticos Bobrick se deben instalar 380 mm (15") por encima de cualquier proyección o superficie horizontal que puede interferir con el funcionamiento del sensor automático.

Para obtener instrucciones de instalación paso a paso y los detalles de las conexiones de energía eléctrica, vea el Formulario N° 710-69, anexo con cada pedido. Este formulario también está disponible con antelación por pedido.

ESPECIFICACIONES:

Secador de Manos Para Montar en la Pared. Fabricado en una sola pieza de plástico moldeado ignífugo, de color gris N° 889. Base de montaje y cubierta del ventilador de plástico moldeado ignífugo con acabado brillante. Motor de rotor externo, sin escobillas, 90 vatios, con rodamientos de bolas selladas en los extremos del eje de transmisión y equipado con un sistema automático de sobrecarga térmica. Ventilador centrífugo de múltiples aspas metálicas. La resistencia que se encuentra en la entrada del ventilador, calienta el aire de manera uniforme y es inaccesible a los vándalos. Sensor electrónico se activa automáticamente cuando se colocan las manos en la apertura de salida del aire. El secador se apaga solo cuando se retiran las manos. Sensor electrónico se apaga automáticamente después de dos minutos después que el secador se enciende si se coloca un objeto inanimado como una cinta o goma de mascar a través del lente del sensor. Después que el objeto se retira, el sensor electrónico se reinicia de forma automática y el secador funciona con normalidad. La unidad es aprobada por VDE y con sello CE. La unidad cumple con la Directiva de la UE "Restricción de Sustancias Peligrosas" (ROHS) de requisitos para la no utilización de determinadas sustancias peligrosas en la fabricación de productos electrónicos. La unidad está protegida por una garantía limitada de 1 año en todas sus partes. Servicio al cliente y manual de piezas son proporcionados por el fabricante por solicitud.

Secador de Manos Para Montar en la Pared Modelo B-710E 230V de Bobrick Washroom Equipment, Inc., Clifton Park, New York; Jackson, Tennessee; Los Angeles, California; Bobrick Washroom Equipment Company, Scarborough, Ontario; Bobrick Washroom Equipment Pty. Ltd., Australia; y Bobrick Washroom Equipment Limited, United Kingdom.