

BOBRICK**Datos Técnicos****QuietDry™ Series TerraDry™
SECADOR DE MANOS PARA
MONTAR EN LA PARED****B-7180
B-7188****Especifique el Modelo Requerido:**

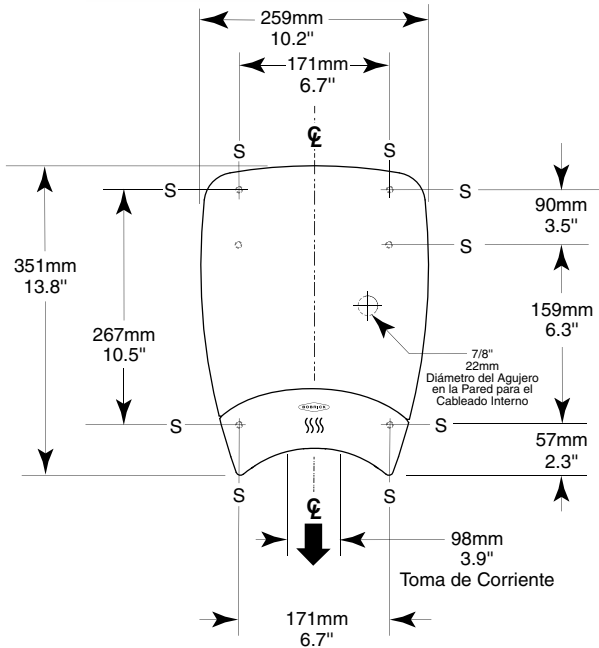
- B-7180 Secador de Manos con Cubierta Epoxi Brillante Color Blanco
- B-7188 Secador de Manos con Cubierta Cromada


Especifique el número de modelo seguido por el voltaje requerido.

Ejemplo: B-7188 115V para el secador de manos con cubierta cromada de 115 voltios

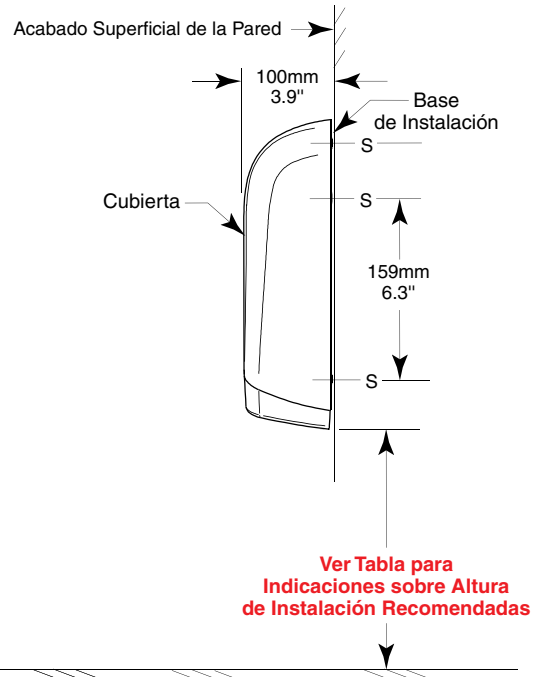
Especifique el Voltaje Requerido:

- 115V AC, 8.5 Amp, 50/60 Hz, 1000 Vatios, monofasico, registrado bajo UL.
- 208-240V AC, 4.0-4.4 Amp, 50/60 Hz, 1000 Vatios, monofasico, registrado bajo UL y marcado por CE.

***ALTURAS DE INSTALACION RECOMENDADAS**

Baños Infantiles, edades 3-4	915mm	(36")
Baños Infantiles, edades 5-8	1015mm	(40")
Baños Infantiles, edades 9-12	1120mm	(44")
 Diseño Universal	1219mm	(48")

*Orificio del tornillo inferior de la base de montaje hasta el extremo superficial del suelo

**Ver Tabla para
Indicaciones sobre Altura
de Instalación Recomendadas****MATERIALES:**

Cubierta: Fabricada en aluminio fundido a presión con acabado epoxi brillante aplicada electrostáticamente. Blanco (B-7180), y Cromado (B-7188). La cubierta no se proyecta más de 100mm (4") desde la pared y se asegura a la base de instalación con dos tornillos hexagonales, empotrados a prueba de vandalismo.

Rejilla de Aire: Fabricada en una pieza de plástico color negro UL 94-5V a prueba de vandalismo.

Base de Instalación: Cuenta con cuatro agujeros de instalación de 6mm (0.236") de diámetro y un agujero de 22mm (7/8") de diámetro adecuado para el cableado entre la pared.

continua . . .

Motor/Ventilador: Motor universal 1/7 hp, 8000 rpm, sistema de protección térmica e instalado sobre montaje flexible. Cuenta con rodamientos blindadas en ambos extremos. Ventilador curvo de doble entrada de aire el cual proporciona un volumen de aire de 120 m³/h (71cfm) y una velocidad de 35m/s (7.000 LFM).

Resistencia: Resorte fabricada en una aleación de Níquel y Cromo (Nicromo) montado sobre un marco de mica y protegido por un dispositivo automático integral de sobrecarga térmica. Produce aire caliente a temperatura constante y se encuentra inaccesible a los vándalos.

Control Electrónico: Sensor infrarrojo enciende automáticamente el secador cuando se colocan las manos debajo de la salida de aire o dentro del rango del sensor infrarrojo. Al retirar las manos de la trayectoria del rango del sensor el equipo se apaga automáticamente. El sensor electrónico apaga el equipo automáticamente aproximadamente 1-1/2 minutos si se coloca algún objeto inanimado como goma de mascar o cinta adhesiva a través de la salida de aire. Después de retirar la obstrucción el sensor electrónico se reinicia automáticamente y el secador funciona normalmente.

OPERACIÓN:

Operación Automática: Sensor electrónico enciende de manera automática el equipo cuando se colocan las manos debajo de la salida de aire y dentro del rango del sensor. El sensor se detiene al retirar las manos del rango del sensor. La unidad no se detendrá por sí misma hasta que el usuario este satisfecho con el servicio y las manos estén secas. El secador opera sólo cuando está secando manos lo cual ayuda a reducir el consumo de energía y los costos operativos. El sensor electrónico apagará automáticamente el secador luego de 1-1/2 minutos si se coloca un objeto inanimado como cinta adhesiva o goma de mascar en la salida de aire. Después de retirar el objeto inanimado, el sensor electrónico se reinicia automáticamente y el secador funciona normalmente.

ADVERTENCIA DE SEGURIDAD: Instalación y cableado deben cumplir con las regulaciones locales y códigos de construcción. La unidad debe ser instalada por un electricista calificado. Apague la fuente de alimentación eléctrica antes de realizar las conexiones eléctricas. Si la unidad sufre alguna falla o mal funcionamiento, debe estar desconectada de la fuente de alimentación y se debe contactar un electricista calificado. Para evitar posibles lesiones, el propietario o el personal de mantenimiento del edificio debe retirar la unidad de servicio si la rejilla se encuentra dañada.

10 Años de Garantía Limitada: Bobrick extiende una garantía limitada de 10 años desde la fecha de compra para los propietarios originales en los secadores modelo B-7180 y B-7188 en todas sus partes, excepto las escobillas del motor. La garantía asegura el equipo contra defectos de fabricación o material bajo un uso y servicio apropiado. Las escobillas del motor cuentan con una garantía de 3 años desde la fecha de compra. Esta garantía está limitada a la reparación o cambio de piezas defectuosas a discreción de Bobrick.

ESPECIFICACIONES:

Secador de Manos para instalar sobre superficies, fabricado en aluminio fundido a presión con acabado epoxi de alto brillo aplicado electrostáticamente. Blanco (B-7180) y Cromado (B-7188). La cubierta no se proyecta más de 100mm (4") partiendo desde el acabado superficial de la pared para cumplir con las directrices de diseños de fácil acceso (incluyendo ADAAG en los EE.UU.). Cuenta con un motor universal 1/7 hp, 8000 rpm instalado sobre montaje flexible, con rodamientos blindadas en ambos extremos y sistema de protección contra sobrecarga térmica. La unidad cuenta con un diseño único con un nivel de presión sonora de 70dB (A) medido a 1 metro (39") desde la fuente. La resistencia se encuentra localizada en el lado de la salida del ventilador, produce calor a una temperatura constante, es resistente contra actos de vandalismo y cuenta con un sistema automático de protección contra sobrecarga térmica. El sensor electrónico activa automáticamente el secador cuando se colocan las manos debajo de la salida de aire o dentro del rango del sensor. El equipo se apaga automáticamente cuando se retiran las manos. El sensor apaga de manera automática el secador aproximadamente luego de 1-1/2 minutos si se coloca un objeto inanimado en la salida de aire. Después de retirar el objeto el sensor electrónico se reinicia automáticamente y el secador funciona normalmente. La unidad está registrada bajo cULus y cuenta con sello CE. Unidad cumple con las directrices de Restricción de Sustancias Peligrosas (RoHS) de la UE para la no utilización de determinadas sustancias peligrosas en la fabricación de productos electrónicos.

QuietDry™ Series, TerraDry™ Secador de Manos para Instalar sobre Superficies Modelo B-7180, o B-7188 de Bobrick Washroom Equipment, Inc., Clifton Park, New York; Jackson, Tennessee; Los Angeles, California; Bobrick Washroom Equipment Company, Scarborough, Ontario; Bobrick Washroom Equipment Pty. Ltd., Australia; y Bobrick Washroom Equipment Limited, Reino Unido.