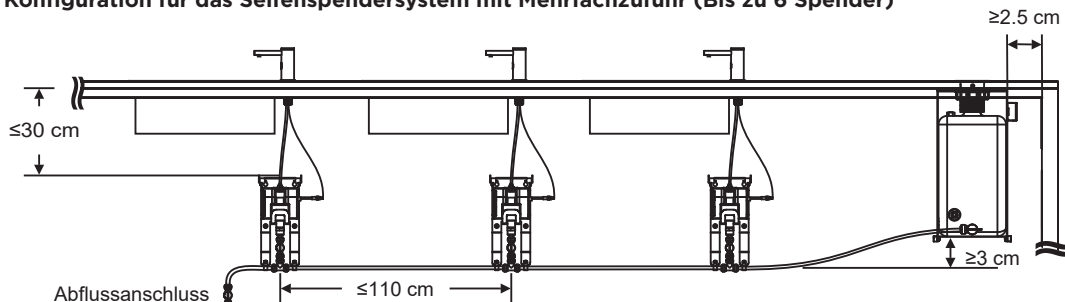


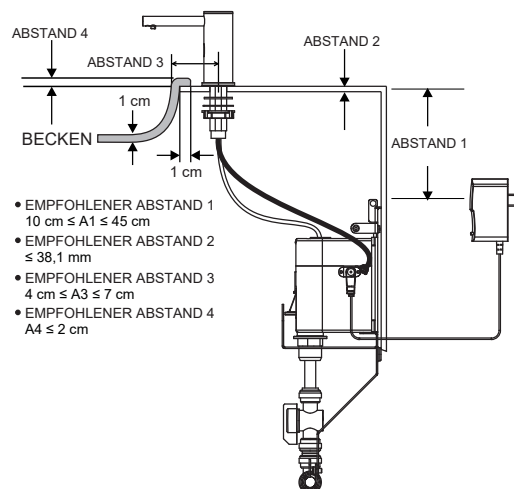
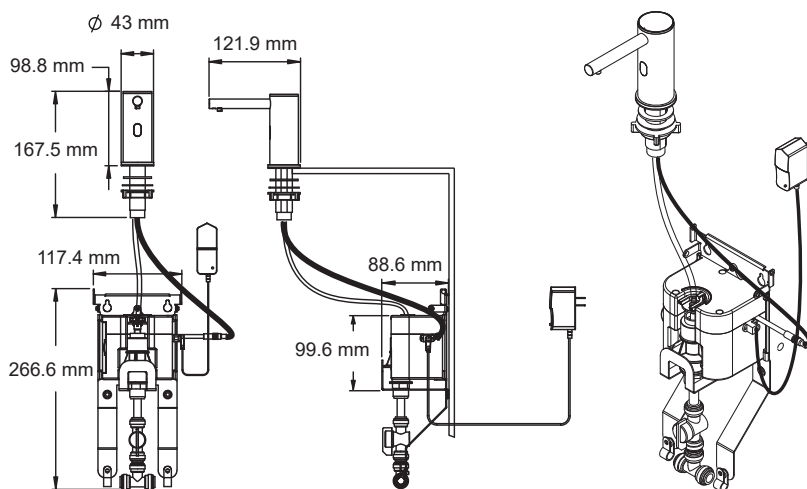
AUTOMATISCHES SEIFENSPENDERSYSTEM MIT MEHRFACHZUFUHR

B-820
(Seifenbehälter mit Mehrfachzufuhr)
B-820-258
(Flüssigseifenspender)
B-820-248
(Schaumseifenspender)

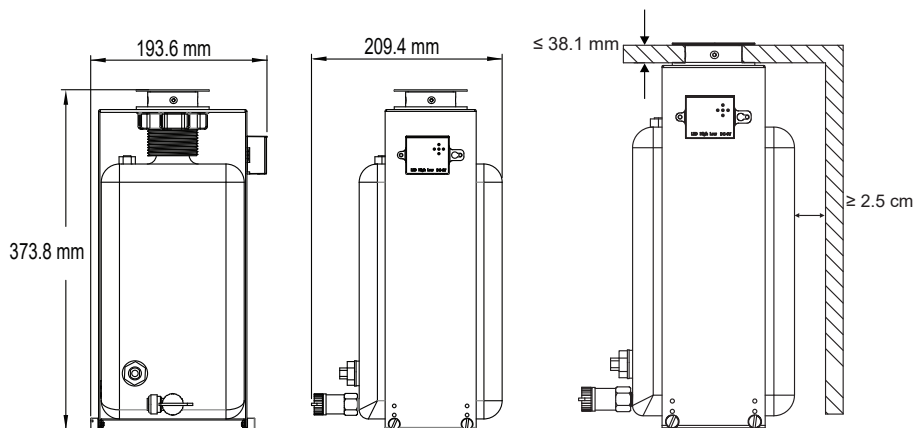
Empfohlene Konfiguration für das Seifenspendersystem mit Mehrfachzufuhr (Bis zu 6 Spender)



B-820-258 (Flüssigseifenspender) / B-820-248 (Schaumseifenspender)



B-820 (Seifenbehälter mit Mehrfachzufuhr)



Fortsetzung...

MATERIAL:

Seifenbehälter mit Mehrfachzufuhr – Polypropylenbehälter mit einem Fassungsvermögen von 6,0 l. Umfasst einen auf Anschluss für die Befüllung von oben, der auf dem Waschtisch montiert wird, mit LED-Anzeige und einer Kappe, die direkt über dem Seifenbehälter installiert wird, sowie einem seitlichen Steuergerät.

Seifenspender – Auf dem Waschtisch, hochglanzpolierter Edelstahlauslauf (1.4301) mit integraler Spindel. Das Sensorkabel wird unter dem Waschtisch an das an der Wand montierte elektronische Steuergerät angeschlossen und der Seifenschlauch wird an die Seifenpumpe angeschlossen. Ein weiterer Seifenschlauch verbindet die Seifenspender linear mit dem Behälter und der Spender pumpt Seife durch den Schlauch aus dem Auslauf.

Netzadapter, 6 V – Stromversorgung durch einen Netzadapter mit 6 V, der im Lieferumfang jedes Seifenbehälters mit Mehrfachzufuhr und Seifenspenders enthalten ist. Optionales Batteriemodul verfügbar, Bestellnr. 824-241. Batteriemodul, erfordert 4 Batterien (LR20/UM1) (nicht im Lieferumfang enthalten). Für Steckdosen, die nicht mit US-Steckern kompatibel sind, bestellen Sie Bestellnr. 3974-58.

BEDIENUNG:

Aus dem B-820 Seifenbehälter mit großem Fassungsvermögen und Mehrfachzufuhr mit Befüllung von oben wird bis zu sechs automatischen Flüssigseifenspendern vom Typ B-820-258 oder automatischen Schaumseifenspendern vom Typ B-820-248 Flüssig- oder Schaumseife zugeführt. Seifenspender werden gesondert vom B-820 Seifenbehälter mit Mehrfachzufuhr spezifiziert und geliefert. Der Seifenbehälter mit Mehrfachzufuhr kann links oder rechts auf der Rückwand montiert werden, unter dem Waschtisch. Der Seifenbehälter kann mit Flüssig- oder Schaumseife im Großgebäude gefüllt werden, die für den zugehörigen Flüssig- oder Schaumseifenspender geeignet ist.

Zum Befüllen des Seifenbehälters von oben verwenden Sie den mitgelieferten Saugnapf, um die Kappe des Befüllanschlusses anzuheben und die Seife mit dem mitgelieferten Fülltrichter einzufüllen. Wenn der Seifenfüllstand niedrig ist (unter 25 bis 30 %), blinkt die LED-Anzeige am oberen Befüllanschluss grün. Um ein Überfüllen zu vermeiden, hört die LED-Anzeige auf, grün zu blinken, sobald der Behälter voll ist, und ein Warnton ertönt für etwa 15 Sekunden, um zu signalisieren, dass der Behälter nicht weiter befüllt werden darf.

Zum Aktivieren des Spenders halten Sie eine Hand unter den Auslauf und vor den IR-Sensor. Während der Ausgabe blinkt kurz eine grüne LED auf. Der Auslauf gibt 1 bis 1,2 ml für Flüssigseifenspender und 0,6 bis 0,8 ml für Schaumseifenspender aus.

Bestellen Sie zusätzlich zum B-820 Seifenbehälter mit Mehrfachzufuhr die B-820-258 Flüssigseifenspender für Flüssigseife und die B-820-248 Schaumseifenspender für Schaumseife. Spendet flüssige Handseife mit Viskositäten von 1 cP bis 3.000 cP (centiPoise). Spendet Schaumseife mit Viskositäten von 1 cP bis 50 cP (centiPoise).

INSTALLATION:

Der Seifenbehälter für die Befüllung von oben ist auf die Montage in Waschtische mit einer maximalen Stärke von 38,1 mm und einer Montagebohrung mit einem Durchmesser von 60,3 mm für den Befüllanschluss ausgelegt. Der erforderliche horizontale Abstand zwischen dem Seifenbehälter und der Seitenwand beträgt 25 mm. Die empfohlene Montageposition für den Befüllanschluss befindet sich mindestens 150 mm von der Mitte der Montagebohrung zur Seiten- und Rückwand.

1. Schieben Sie den Nachfüllschaft durch die Öffnung im Waschtisch. Drehen Sie die Montagehalterung unter dem Waschtisch auf den Schaft und sichern Sie sie mit einer Mutter.
2. Schieben Sie den Seifenbehälter in die Montagehalterung und achten Sie dabei darauf, dass der Nachfüllschaft und der Behälter aufeinander ausgerichtet sind.
3. Schieben Sie zuletzt die untere Halterung unter den Behälter und sichern Sie sie anschließend an den Seiten mit vier Rändelschrauben.
4. Schließen Sie die Kabel am Steuergerät des Seifenbehälters an der Seite der Montagehalterung an.
5. Stecken Sie den Netzadapter in die Steckdose und das Ende des Steckers in das Steuergerät des Seifenbehälters.

Der kompatible Flüssig- oder Schaumseifenspender ist ausgelegt auf die Montage in Waschtische mit einer maximalen Stärke von 38,1 mm mit einer Montagebohrung mit einem

Durchmesser von 25 mm und kompatibel mit Waschbeckenrändern mit einer Breite von bis zu 10 mm und einer Höhe von bis zu 20 mm. Die empfohlene Position für den Auslauf hat einen Abstand von mindestens 40 mm und maximal 70 mm von der Innenkante des Waschbeckenrands zur Mitte Montagebohrung sowie einen Mindestabstand von 30 mm vom Waschbeckenrand und der Rückwand bis zur Mitte der Montagebohrung.

1. Montieren Sie die Pumpenbaugruppe unter dem Waschtisch an der Rückwand mit den mitgelieferten Schrauben und Dübeln und halten Sie dabei einen vertikalen Abstand von mindestens 100 mm und maximal 450 mm von der Waschtischunterseite zur Position der Montageschraube ein. Sorgen Sie für eine Wandverstärkung, wie in Übereinstimmung mit den örtlichen Bauvorschriften angegeben.
2. Stecken Sie den Netzadapter in die Steckdose und das Ende des Steckers in den Stromanschluss an der Pumpenbaugruppe des Spenders ein.
3. Verbinden Sie die Seifenschläuche der Pumpenbaugruppe jedes kompatiblen B-820-258 Flüssigseifenspenders oder B-820-248 Schaumseifenspenders gemäß der Montageanleitung mit dem B-820 Seifenbehälter mit Mehrfachzufuhr.

TECHNISCHE BESCHREIBUNG:

Aus dem B-820 Seifenbehälter mit großem Fassungsvermögen und Mehrfachzufuhr mit Befüllung von oben wird bis zu sechs Flüssigseifenspendern vom Typ B-820-258 oder Schaumseifenspendern vom Typ B-820-248 Seife zugeführt. Seifenspender und der Seifenbehälter mit Mehrfachzufuhr werden gesondert spezifiziert und geliefert. Der Seifenbehälter mit Mehrfachzufuhr und Befüllung von oben kann links oder rechts auf der Rückwand montiert werden, unter dem Waschtisch. Am oberen Befüllanschluss blinkt eine grüne LED-Anzeige, wenn der Seifenfüllstand unter 25 % bis 30 % liegt. Um ein Überfüllen zu vermeiden, hört die LED-Anzeige auf, grün zu blinken, sobald der Behälter voll ist, und ein Warnton ertönt für etwa 15 Sekunden, um zu signalisieren, dass der Behälter nicht weiter befüllt werden darf. Durch das automatische Seifenspendersystem mit Mehrfachzufuhr ist kein häufiges Auffüllen einzelner Spender mehr erforderlich, sodass Wartungszeit und -kosten reduziert werden.

Kompatible automatische Flüssig- und Schaumseifenspender für die Waschtischmontage geben handelsübliche Allzweck-Handseife aus Großgebänden aus. Die Auslaufbaugruppe besteht aus Edelstahl (1.4301) mit integraler Spindel. Der Auslauf verfügt über eine LED-Anzeige, welche die Aktivierung der Einheit anzeigt. Stromversorgung durch einen Netzadapter mit 6 V, der im Lieferumfang jedes Seifenbehälters und Seifenspenders mit Mehrfachzufuhr enthalten ist. Optionales Batteriemodul verfügbar, Bestellnr. 824-241. Batteriemodul, erfordert 4 Batterien (LR20/UM1) (nicht im Lieferumfang enthalten). Für Steckdosen, die nicht mit US-Steckern kompatibel sind, bestellen Sie Bestellnr. 3974-58.

Automatisches Seifenspendersystem mit Mehrfachzufuhr – Seifenbehälter mit Mehrfachzufuhr Modell B-820, Flüssigseifenspender Modell B-820-258 und Schaumseifenspender Modell B-820-248 von Bobrick Washroom Equipment, Inc., Clifton Park, New York; Jackson, Tennessee; Los Angeles, Kalifornien; Bobrick Washroom Equipment Company, Scarborough, Ontario; Bobrick Washroom Equipment Pty. Ltd., Australien; und Bobrick Washroom Equipment Limited, Vereinigtes Königreich.