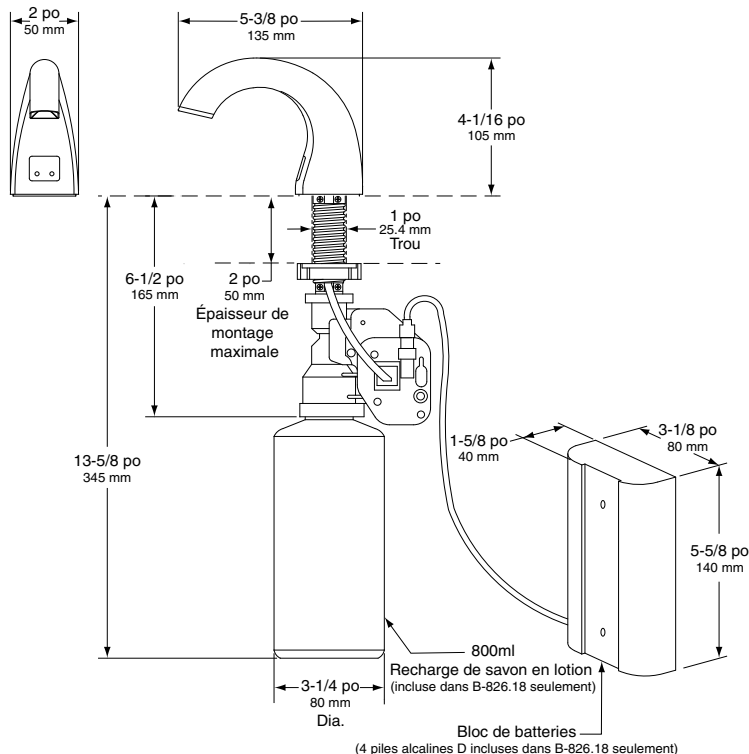


BOBRICK

Caractéristiques techniques

**DISTRIBUTEUR DE SAVON
MONTÉ SUR LAVABO
AUTOMATIQUE****B-826
B-826.18**

Spécifiez le modèle désiré : Modèle B-826 Distributeur de savon automatique monté sur lavabo
 Modèle B-826.18 Kit de démarrage. Comprend un distributeur de savon B-826, une recharge de savon en lotion de 800 ml, 4 piles alcalines D

**MATÉRIAUX :**

Ensemble bec-couvercle — Plastique chromé poli brillant avec des voyants DEL. Le voyant DEL rouge clignotant indique un bas niveau de savon et le voyant DEL jaune clignotant indique une batterie faible. Équipé d'une tige en plastique intégrée.

Ensemble moteur — Construction en plastique résistante à l'eau, s'insère au bas de la tige et en haut de la recharge de savon.

Bloc-piles — Plastique résistant à l'eau, accueille 4 piles alcalines de type « D ». Les piles sont incluses dans le kit de démarrage du modèle B-826.18 seulement. La durée de vie moyenne de la batterie est de 100 recharges de savon ou 2 ans.

Recharge de savon — Recharge de savon OneShot®. Bouteille en polyéthylène incassable translucide. Comprend un tube d'alimentation et une mécanique à pompe neuf dans chaque recharge. Recharge de savon disponible en capacités de 27 oz liq. (1600 ml) et de 54 oz liq. (800 ml). Une bouteille de 27 oz liq. (800 ml) de savon à mains hydratant en lotion est incluse dans le modèle B-826.18 seulement. OneShot® est une marque déposée de Technical Concepts, LLC.

Entretoise en option — Une entretoise en plastique est incluse pour monter le distributeur lorsque le rebord du lavabo a une hauteur de 3/4 po (19 mm) ou plus.

FONCTIONNEMENT :

Placez la main sous le bec de savon pendant environ 2 secondes. Le bec distribuera une quantité réglable (0,8 ml) de savon à mains en lotion, hydratant ou antibactérien. La recharge de 27 oz liq. permet 1000 lavages des mains et la recharge de 54 oz liq. permet 2000 lavages des mains. L'ensemble moteur est préréglé pour la recharge de 27 oz liq. (800 ml) (si la recharge de 54 oz liq. (1600 ml) est utilisée, le commutateur sous le bouchon de caoutchouc à côté du bouton rouge de réinitialisation doit être déplacé sur 2K). Une fois la nouvelle recharge de savon connectée, appuyez sur le bouton rouge de réinitialisation pour réinitialiser automatiquement le voyant DEL de bas niveau de savon et amorcer la nouvelle recharge de savon.

suite . . .

INSTALLATION :

L'unité est conçue pour une installation dans un trou de 1 po (25 mm) de diamètre dans des lavabos en acier émaillé de porcelaine, en fonte ou en porcelaine vitrifiée, ainsi que dans les comptoirs à côté des lavabos. L'unité peut être montée dans un trou de robinet non utilisé ou dans un trou spécial demandé lors de la commande du lavabo auprès du fabricant (spécifiez l'emplacement de perforation). La tige permet une épaisseur de montage de maximum 2 po (50 mm). L'espace nécessaire entre la bouteille de recharge de savon et le logement du moteur est de 5 po (125 mm) pour la recharge de 27 oz liq. (800 ml) et de 5-1/2 po (140 mm) de diamètre pour la recharge de 54 oz liq. La profondeur sera de minimum 11-5/8 po (295 mm) pour la hauteur de la bouteille de recharge de savon de 27 oz liq. et le logement du moteur et de minimum 13-5/8 po (345 mm) pour la hauteur de la bouteille de recharge de savon de 54 oz liq. (1600 ml) et le logement du moteur. Placez 4 piles « D » (incluses dans le modèle B-826.18 seulement) dans le bloc-piles. Un adaptateur d'alimentation CA monophasé en option est disponible pour remplacer le bloc-piles; commandez la pièce n° 826-20.

	27 oz liq. 800 ml	54 oz liq. 1600 ml
Diamètre de la bouteille et du moteur	5 po 125 mm	5-1/2 po 140 mm
Dégagement sous le comptoir	11-5/8 po 295 mm	13-5/8 po 345 mm

SPÉCIFICATIONS :

Le distributeur de savon automatique monté sur lavabo distribuera une quantité réglable (0,8 ml) de savon à mains en lotion, hydratant ou antibactérien. L'ensemble couvercle-bec sera en plastique chromé poli brillant. Conforme aux normes d'accessibilité sans obstacles. L'unité sera équipée de voyants DEL clignotants pour indiquer quand le niveau de savon est bas et la batterie faible. La tige accueillera des épaisseurs de montage de jusqu'à 2 po (50 mm). La recharge de savon en polyéthylène incassable translucide (recharge de savon de 800 ml incluse dans le modèle B-826.18 seulement) aura une capacité de 27 oz liq. (800 ml) ou de 54 oz liq. (1600 ml).

Le distributeur de savon automatique monté sur lavabo sera le modèle B-826 de Bobrick Washroom Equipment, Inc., Clifton Park, New York; Jackson, Tennessee; Los Angeles, Californie; Bobrick Washroom Equipment Company, Scarborough, Ontario; Bobrick Washroom Equipment Pty. Ltd., Australie; et Bobrick Washroom Equipment Limited, Royaume-Uni.