



Datos Técnicos

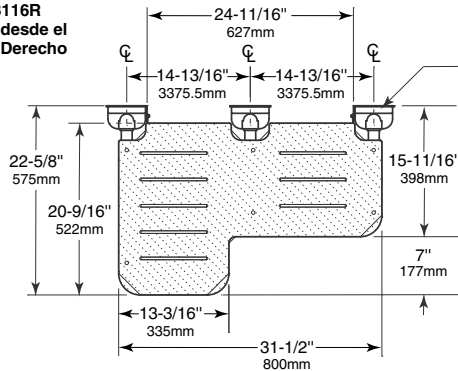
ASIENTO BARIÁTRICO PLEGABLE PARA BAÑERA CON REVESTIMIENTO DE VINIL

B-918116 SERIE



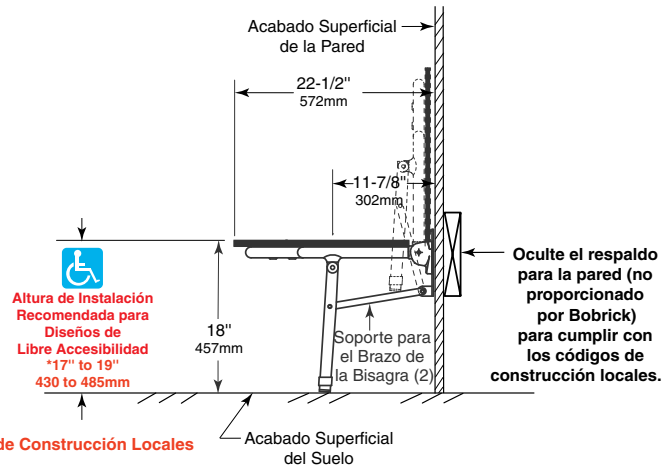
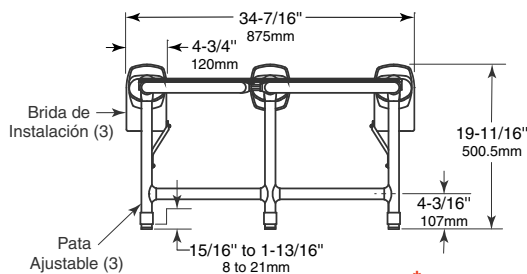
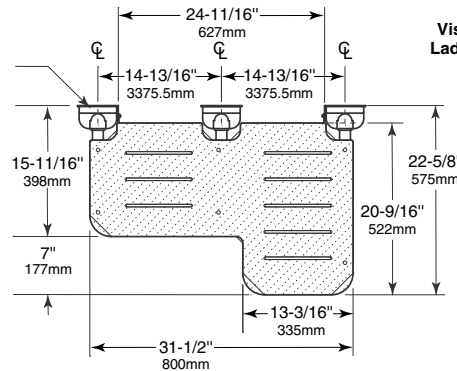
Se muestra instalación por el lado derecho

B-918116R
Vista desde el Lado Derecho



Cubierta para la Brida(3)

B-918116L
Vista desde el Lado Izquierdo



*Consulte los Códigos de Construcción Locales

MATERIALES:

Asiento: Fabricado en una pieza de poliamida 6 de nailon de 10 mm (3/8") con acabado mate. Cuenta con superficies de color blanco y un núcleo de resina fenólica. Presenta ranuras para el drenaje de agua.

Marco: Tubería de acero de 19,1 mm (3/4") de diámetro, placa para la pared de 2,5 mm (1/10") de espesor, recubrimiento de vinil antibacterial color blanco y cálido al contacto de 2,7 mm (1/8") de espesor, 33 mm (1-5/16") de diámetro exterior.

Bridas de Instalación (2): Placas de acero inoxidable AISI 304 de 3 mm (1/8") de espesor. Cubiertas para las bridas de poliamida 6.

Patas Oscilantes: Tubería de acero con plateado en zinc de 19,1 mm (3/4") de diámetro, placa para la pared de 2,5 mm (1/10"), cubierta de vinil antibacterial color blanco y cálido al tacto de 2,7 mm (1/8") de espesor y 33 mm (1-5/16") de diámetro exterior.

Soporte de la Bisagra: Acero inoxidable 304, calibre 11 (3 mm) con acabado satinado.

continúa . . .

OPERACIÓN:

El Asiento Bariátrico para la ducha se puede plegar contra la pared cuando no está en uso. Las placas de la base mantienen el asiento en posición vertical hasta que se libera tirando de la parte superior del asiento. El asiento debe moverse hacia arriba y hacia abajo con poco esfuerzo del usuario y no debe moverse de forma independiente. Cuando está en posición horizontal, el asiento se debe nivelar de forma automática con la ayuda del soporte de la bisagra de acero inoxidable, la cual alinea las piernas oscilantes. El asiento de fenólico cuenta con ranuras para permitir que el agua drene, no se astilla, no requiere lubricación y no promueve el crecimiento de bacterias. Los asientos bariátricos para duchas de Bobrick tienen suficiente resistencia para soportar cargas de 500 Kg (1102 libras) cuando se instalan correctamente, cumpliendo así con las directrices de diseño de acceso universal (incluyendo ADAAG en los EE.UU.).

INSTALACIÓN:

Afloje los soportes de los brazos de las bisagras de las patas del asiento para la ducha, en caso que no se encuentren sueltos al momento de iniciar la instalación. Retire las cubiertas de plástico blanco de los tres ensamblajes de las bridas de instalación utilizando un destornillador de punta plana y tire para exponer las bridas. Retire el perno largo y la tuerca en los tres ensamblajes para separarlas de los ejes del asiento.

Utilice un anclaje o respaldo oculto como se especifica en los códigos de construcción locales antes de terminar la pared. Una vez determinada la ubicación y la altura de instalación, coloque la plantilla de instalación contra la pared, con la flecha en la plantilla apuntando hacia el frente y arriba para luego trazar una línea nivelada sobre la pared.

Retire las cintas adhesivas (3) de la parte posterior de la plantilla. Asegure la plantilla temporal a la pared utilizando las cintas adhesivas en su orientación original, utilizando la línea trazada con anterioridad. Taladre un agujero pequeño de guía en la pared para los doce pernos de instalación. Retire la plantilla de la pared. Se necesitan cuatro agujeros para los pernos por cada brida la cual será instalada utilizando doce pernos de cabeza hexagonal de 5/16" de 75 mm (3") de largo (incluidos).

Asegure las tres bridas a la pared y al respaldo o anclaje oculto (no incluido) utilizando los pernos de cabeza hexagonal. El ensamblaje de la brida de la izquierda se debe instalar orientado con el brazo de la bisagra en la parte inferior en el lado derecho. El ensamblaje derecho deberá estar orientado con el brazo de la bisagra en la parte inferior en el lado izquierdo.

Con las cubiertas blancas en la parte posterior, coloque el asiento con los ensamblajes de los ejes cerca de las bridas de instalación. Coloque de manera alineada los ejes con los agujeros laterales de los ejes de las bridas. Enrosque los pernos de los ejes contra las bridas en su orientación original. Asegure los ensamblajes enroscando las tuercas contra los pernos de los ejes. Apriete los pernos y tuercas con una fuerza de 25/30 N (5,5/6,7 libras). El asiento se deberá mover hacia arriba o hacia abajo con mínimo esfuerzo pero no podrá moverse de manera independiente.

Apriete el extremo del brazo de la bisagra a las patas verticales del asiento. Coloque a presión las cubiertas sobre las bridas de instalación. Ajuste los pies de las patas verticales rotando los pies en la orientación de las agujas del reloj o en dirección contraria hasta que los tres pies se encuentren en contacto con el suelo.

Se puede utilizar mecanismos de anclaje o ajustadores (no incluidos), siempre sujetos al tipo de pared en el que el asiento será instalado, también estarán sujetos a los códigos locales de construcción sobre la instalación segura de asientos para duchas.

LIMPIEZA Y MANTENIMIENTO:

NO USE detergentes líquidos abrasivos. El cloro no mejora el aspecto aséptico del equipo y podría causar la opacidad y el deterioro del material.

NO USE aire caliente con una temperatura mayor a los 80°C (175°F) al secar la unidad.

ADVERTENCIA DE SEGURIDAD: Asiento para bañera no son más fuertes que las anclajes y los paredes a las que están unidas y por lo tanto deben estar firmemente aseguradas con el fin de soportar las cargas para las que están diseñadas. Consulte y cumpla con los códigos de construcción locales. Para evitar posibles lesiones, el propietario del edificio o el personal de mantenimiento deben retirar el asiento para bañera del servicio si el asiento para bañera no se encuentra asegurada adecuadamente a la pared. El equipo esta diseñado para soportar cargas estáticas de hasta 1102 lbs (500 kgs) cuando se instala apropiadamente. NO USE el asiento si el peso es más de 1102 lbs (500 kgs) esto evitará un mal funcionamiento.

ESPECIFICACIONES:

Asiento Bariátrico plegable cuenta con un marco y tres patas frontales fabricadas con una tubería de acero plateado en zinc de 3/4", una placa para la pared de 2,5 mm (1/10") de espesor, una cubierta de vinil antibacterial cálida al tacto de 2,7 mm (1/8") de espesor y un diámetro externo de 33 mm (1-5/16"). El asiento se encuentra fabricado en una pieza de 10 mm (3/8") de laminado de alta presión con acabado mate, con superficies color blanco y un núcleo de resina solida color negro. El asiento está equipado con tres bridas de instalación fabricadas en acero inoxidable AISI 304, placas de 3 mm (1/8") de espesor con cubiertas de poliamida 6. Cuenta con bisagras de acero inoxidable 304 calibre 11 (3 mm) que se alinean entre el asiento y las patas. El asiento para la ducha cumple con todos los requerimientos de fácil acceso (incluyendo ADAAG en los Estados Unidos).

Asiento Bariátrico Plegable Modelo B-918116 (Left or Right) de Bobrick Washroom Equipment, Inc., Clifton Park, New York; Jackson, Tennessee; Los Angeles, California; Bobrick Washroom Equipment Company, Scarborough, Ontario; Bobrick Washroom Equipment Pty. Ltd., Australia; y Bobrick Washroom Equipment Limited, Reino Unido.